

# OFFFEL

Sistemi di ricezione TV e SAT



## FRIULI VENEZIA GIULIA

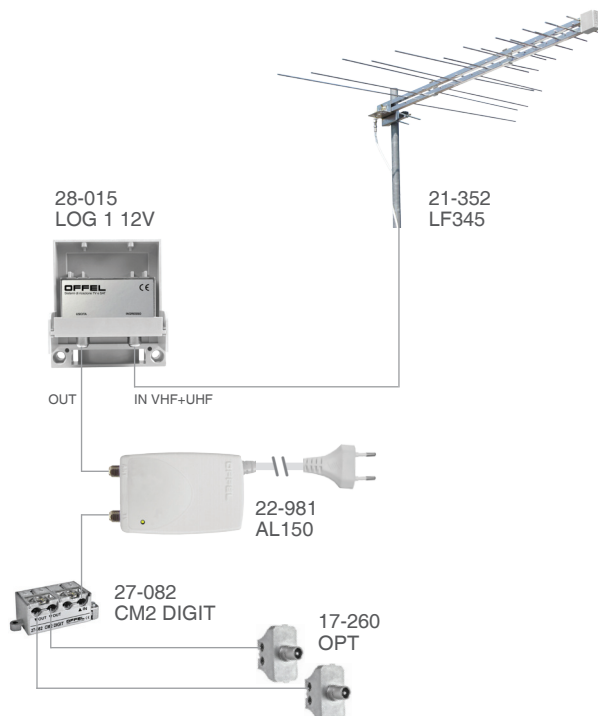
### GUIDA RAPIDA *"Impianti TV"*

tecnologia e qualità italiane



## Impianto TV\_1

Esempio di impianto con 2 prese TV. Segnali VHF e UHF ricevibili da 1 direzione.  
Centralino per esterno 12V serie LOG.



Centralini utilizzabili:



**28-015 LOG 1 12V**  
guad. 15 dB



**28-020 LOG 2 12V**  
guad. 25 dB



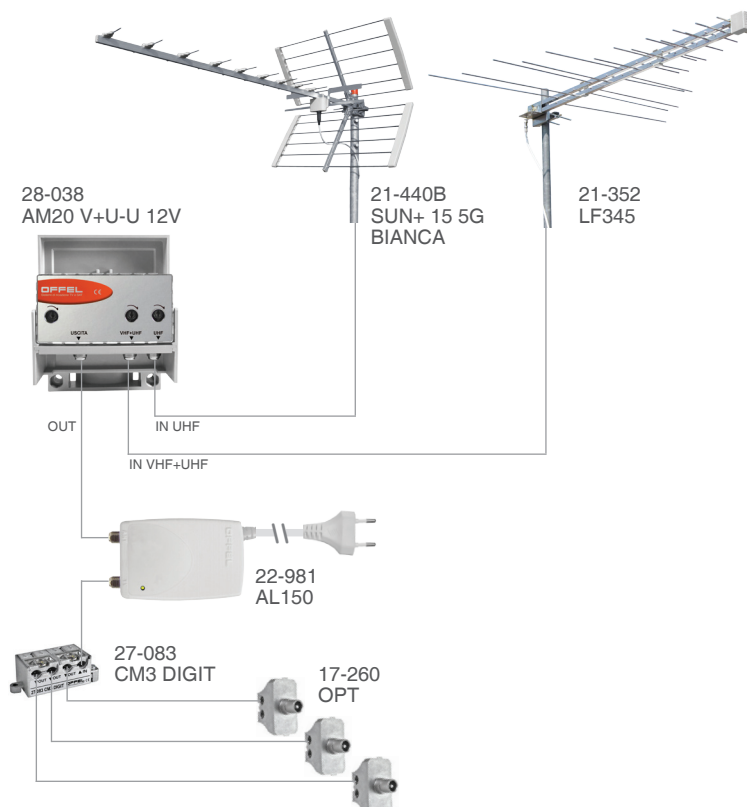
**28-026 COMBI 25 12V**  
guad. 25 dB, 2 regolazioni



**28-027 COMBI 33 12V**  
guad. 33 dB, 2 regolazioni

## Impianto TV\_2

Esempio di impianto con 3 prese TV. Segnali UHF ricevibili da 2 direzioni.  
Centralino per esterno 12V serie AM.



Centralini utilizzabili:



**24-222 LX15 V+U-U**  
guad. 15 dB, 3 regolazioni



**28-038 AM20 V+U-U 12V**  
guad. 20 dB, 3 regolazioni

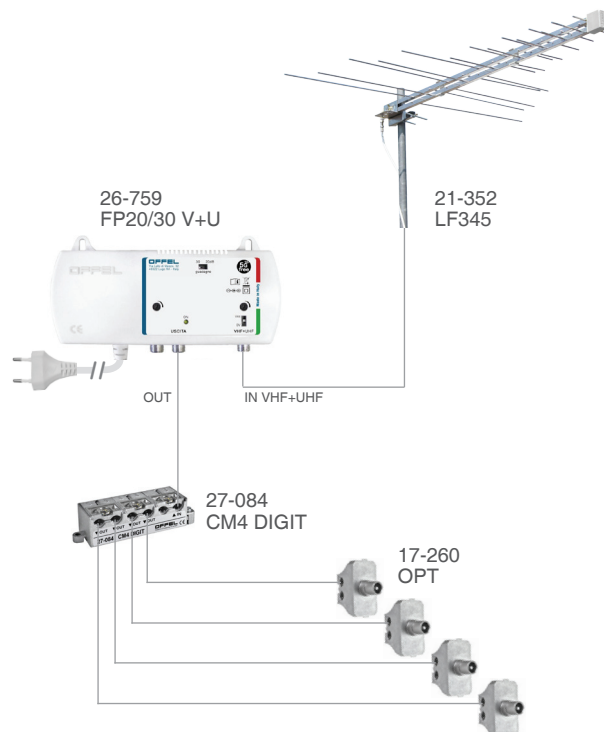


**28-048 AM30 V+U-U 12V**  
guad. 30 dB, 3 regolazioni



## Impianto TV\_3

Esempio di impianto con 4 prese TV. Segnali VHF e UHF ricevibili da 1 direzione.  
Centralino per interno 12V serie FP.



Centralini utilizzabili:



**26-759 FP20/30 V+U**  
quad. 20/30 dB, 2 regolazioni



**26-779 FP30/40 V+U**  
quad. 30/40 dB, 2 regolazioni



Amplificatori di linea utilizzabili:



**25-050 AS20 REG.**  
quad. 23 dB, 1 regolazione



**25-055 AS25 2REG.**  
quad. 25 dB, 2 regolazioni



Offel produce una vasta gamma di **frontalini** per prese TV e SAT.

Abbinabili a tutti i modelli di presa.

Compatibili con le serie civili più diffuse:  
ABB®, AVE®, BTICINO®, GEWISS®, LEGRAND®, VIMAR®.

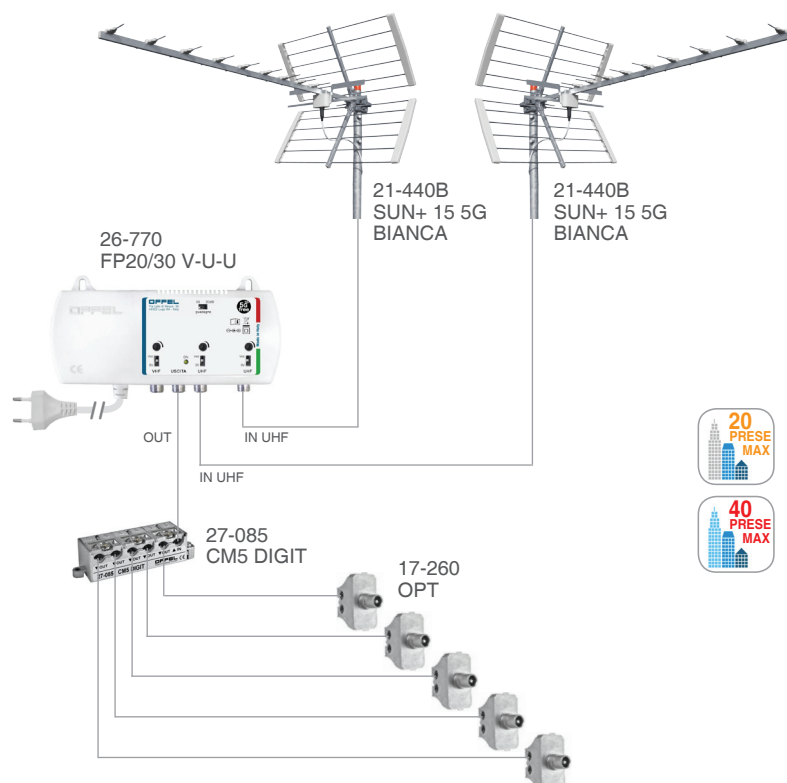
Scopri tutti i modelli:



© Tutti i marchi, registrati e non, non sono di nostra proprietà e sono riportati unicamente per indicare la destinazione compatibile dei nostri prodotti con i prodotti delle case titolari dei marchi.

## Impianto TV\_4

Esempio di impianto con 5 prese TV. Segnali UHF ricevibili da 2 direzioni.  
Centralino per interno 12V serie FP.



Centralini utilizzabili:



**26-770 FP20/30 V-U-U**  
quad. 20/30 dB, 3 regolazioni



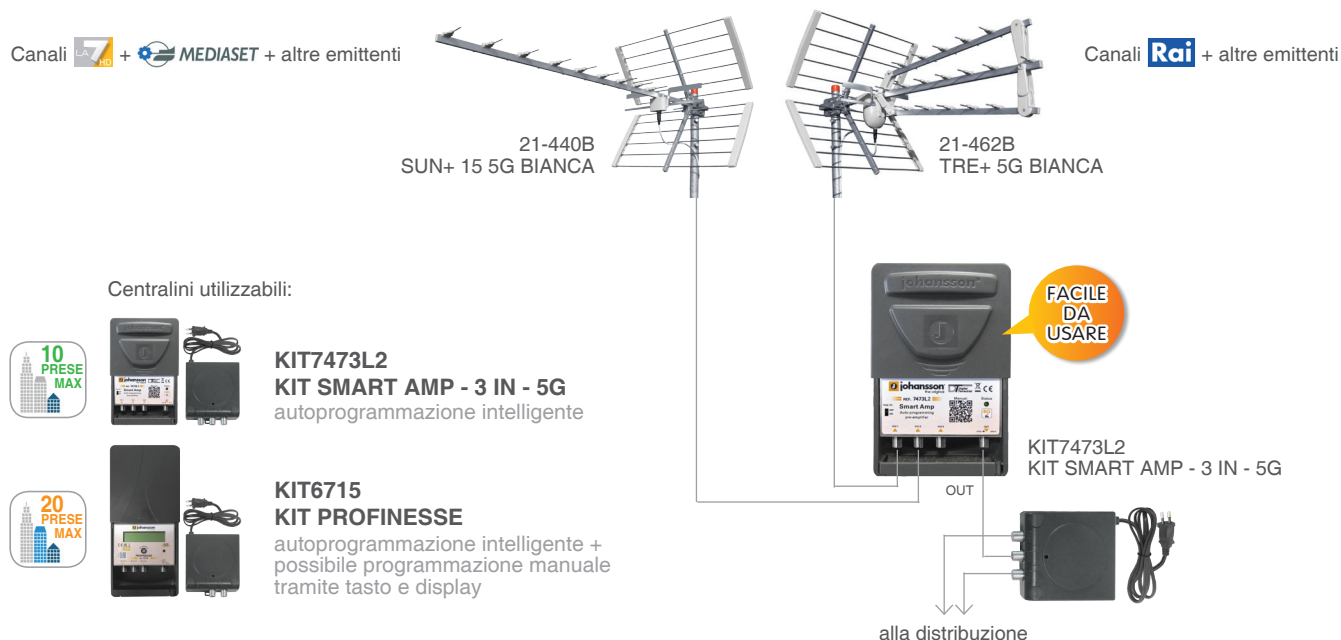
**26-790 FP30/40 V-U-U**  
quad. 30/40 dB, 3 regolazioni



## Impianto TV\_5

Esempio di impianto con centralino autoprogrammabile per esterno.

Ideale nelle aree in cui i segnali vengono ricevuti da direzioni diverse e con livelli di segnale differenti tra loro, perché grazie alla funzione di autoprogrammazione intelligente, il centralino effettua autonomamente la scansione di tutti i segnali ricevuti sugli ingressi e seleziona automaticamente i segnali da amplificare. I segnali in uscita vengono equalizzati.



## Impianto TV\_6

Esempio di impianto con centrale a filtri programmabili per interno.

Ideale nelle aree in cui i segnali vengono ricevuti da direzioni diverse e con livelli di segnale differenti tra loro, perché grazie alla funzione di autoprogrammazione intelligente, il centralino effettua autonomamente la scansione di tutti i segnali ricevuti sugli ingressi e seleziona automaticamente i segnali da amplificare. I segnali in uscita vengono equalizzati. Possibile programmazione manuale tramite display e manopola.

