

OFFFEL

Sistemi di ricezione TV e SAT



ABRUZZO

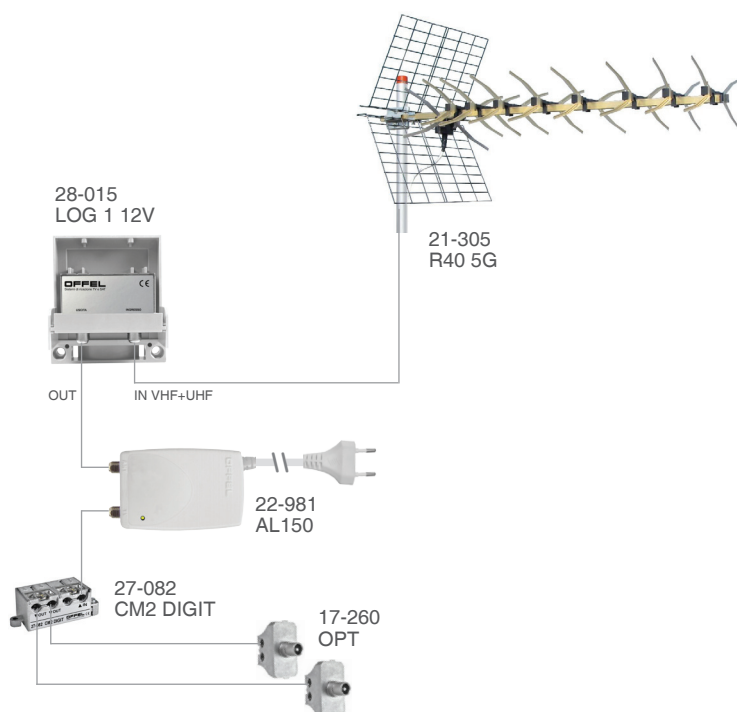
GUIDA RAPIDA *"Impianti TV"*

tecnologia e qualità italiane



Impianto TV_1

Esempio di impianto con 2 prese TV. Segnali UHF ricevibili da 1 direzione.
Centralino per esterno 12V serie LOG.



Centralini utilizzabili:



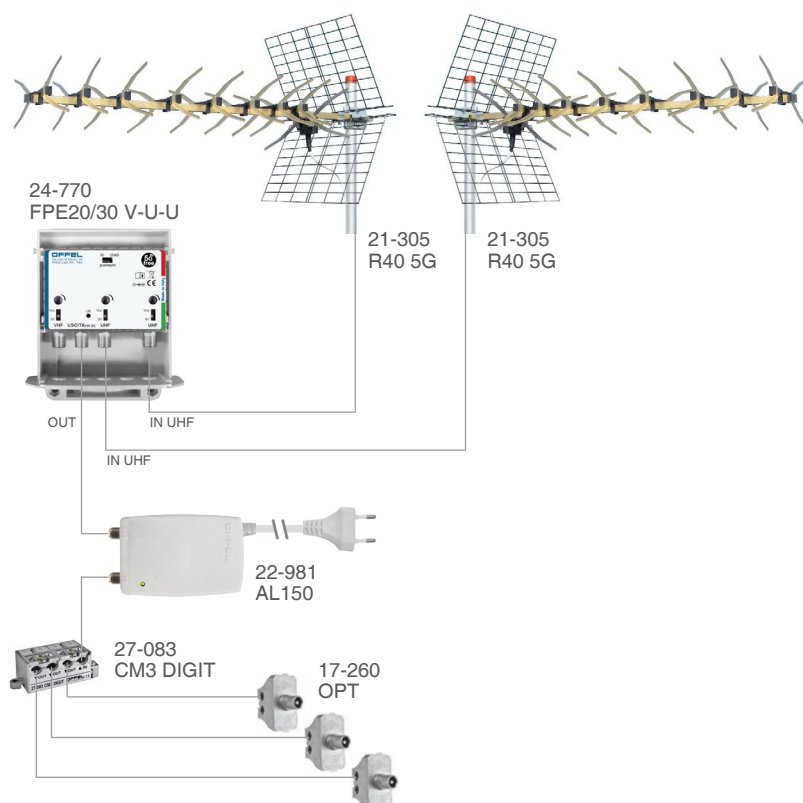
28-015 LOG 1 12V
guad. 15 dB

28-020 LOG 2 12V
guad. 25 dB

28-022 LOG 3 12V
guad. 30 dB

Impianto TV_2

Esempio di impianto con 3 prese TV. Segnali UHF ricevibili da 2 direzioni.
Centralino per esterno 12V serie FPE.



Centralini utilizzabili:

24-770 FPE20/30 V-U-U
guad. 20/30 dB, 3 regolazioni

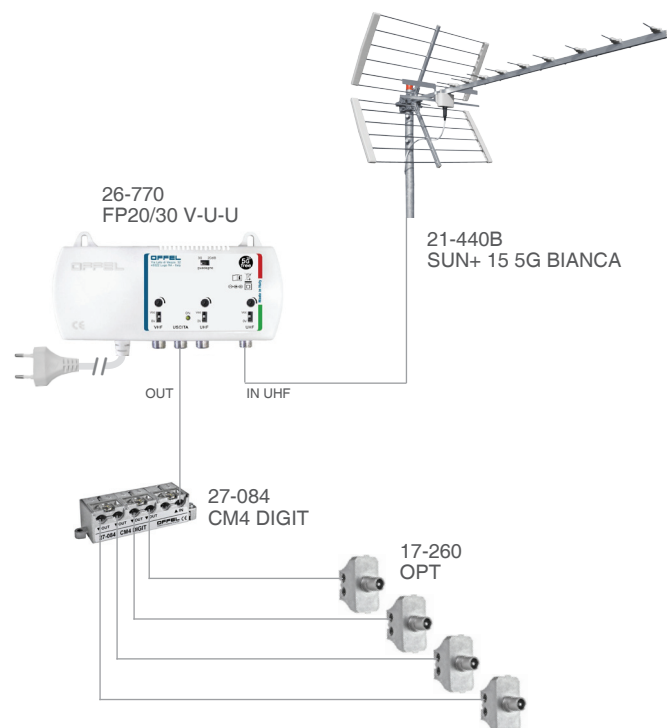


24-790 FPE30/40 V-U-U
guad. 30/40 dB, 3 regolazioni



Impianto TV_3

Esempio di impianto con 4 prese TV. Segnali UHF ricevibili da 1 direzione.
Centralino per interno 12V serie FP.



Centralini utilizzabili:



26-770 FP20/30 V-U-U
quad. 20/30 dB, 3 regolazioni



26-790 FP30/40 V-U-U
quad. 30/40 dB, 3 regolazioni



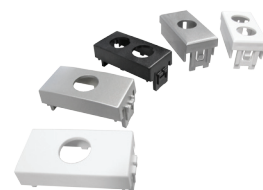
Amplificatori di linea utilizzabili:



25-050 AS20 REG.
quad. 23 dB, 1 regolazione



25-055 AS25 2REG.
quad. 25 dB, 2 regolazioni



Offel produce una vasta gamma di **frontalini** per prese TV e SAT.

Abbinabili a tutti i modelli di presa.

Compatibili con le serie civili più diffuse:
ABB®, AVE®, BTICINO®, GEWISS®, LEGRAND®, VIMAR®.

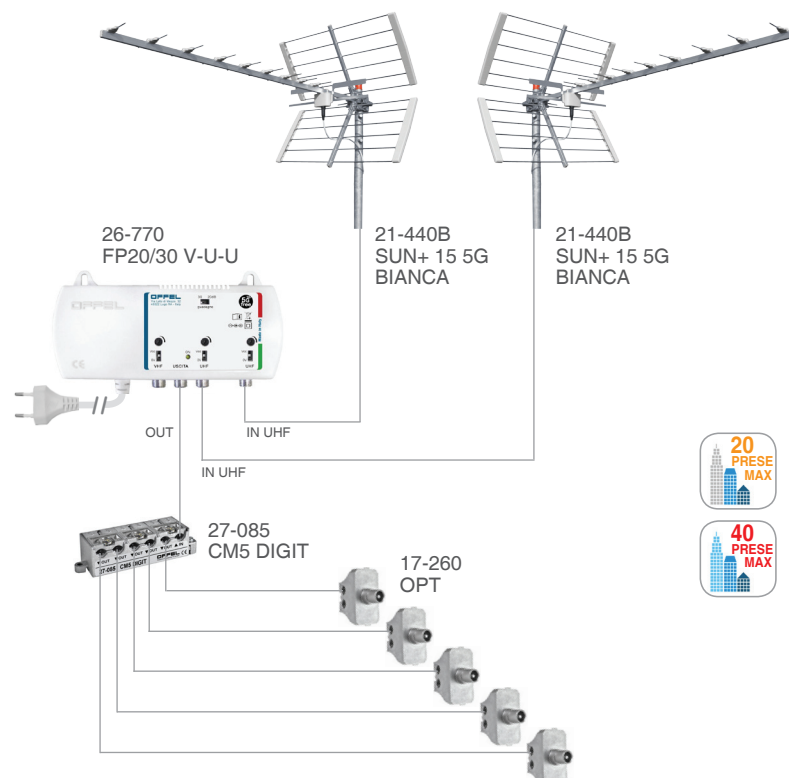
Scopri tutti i modelli:



© Tutti i marchi, registrati e non, non sono di nostra proprietà e sono riportati unicamente per indicare la destinazione compatibile dei nostri prodotti con i prodotti delle case titolari dei marchi.

Impianto TV_4

Esempio di impianto con 5 prese TV. Segnali UHF ricevibili da 2 direzioni.
Centralino per interno 12V serie FP.



Centralini utilizzabili:



26-770 FP20/30 V-U-U
quad. 20/30 dB, 3 regolazioni



26-790 FP30/40 V-U-U
quad. 30/40 dB, 3 regolazioni



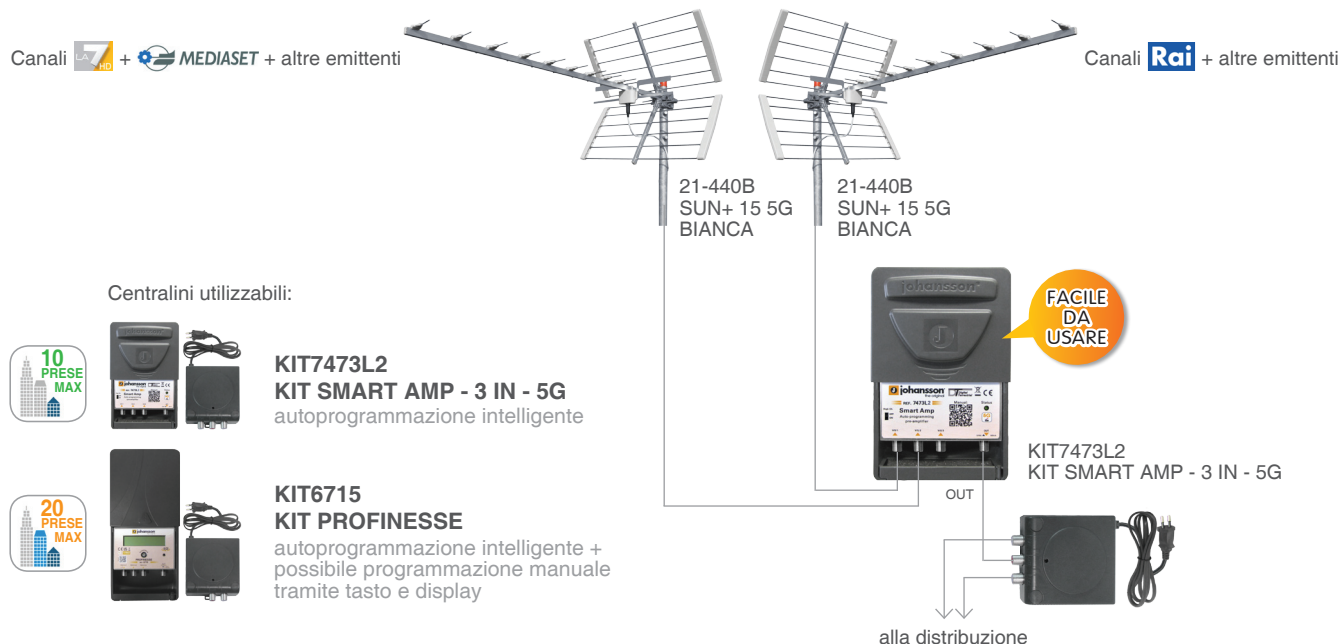
Impianto TV_5

Esempio di impianto con centralino autoprogrammabile per esterno.

Ideale nelle aree in cui i segnali vengono ricevuti da direzioni diverse e con livelli di segnale differenti tra loro, perché grazie alla funzione di autoprogrammazione intelligente, il centralino effettua autonomamente la scansione di tutti i segnali ricevuti sugli ingressi e seleziona automaticamente i segnali da amplificare. I segnali in uscita vengono equalizzati.

Canali + + altre emittenti

Canali + altre emittenti



Impianto TV_6

Esempio di impianto con centrale a filtri programmabili per interno.

Ideale nelle aree in cui i segnali vengono ricevuti da direzioni diverse e con livelli di segnale differenti tra loro, perché grazie alla funzione di autoprogrammazione intelligente, il centralino effettua autonomamente la scansione di tutti i segnali ricevuti sugli ingressi e seleziona automaticamente i segnali da amplificare. I segnali in uscita vengono equalizzati. Possibile programmazione manuale tramite display e manopola.

Canali + + altre emittenti

Canali + altre emittenti

