



Box ad incasso

per il fissaggio di componenti ottici

art. 19-452 FO-QDSA

Box ottico adatto all'utilizzo come QDSA (Quadro di Distribuzione dei Segnali di Appartamento) nelle infrastrutture ottiche multiservizio, come previsto dalla Legge 164/2014.

Situato all'interno di ogni unità abitativa, è un vano tecnico nel quale trovano posto i vari dispositivi di distribuzione dei segnali.

A tal proposito il quadro è dotato, sul lato posteriore, di un pannello realizzato con la predisposizione, tramite una serie di fori, per agevolare l'inserimento ed il fissaggio, ad esempio, di:

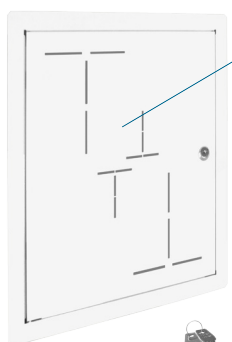
- Scatola di terminazione ottica di appartamento (art. 19-455 FO-STOA)
- Ricevitori ottici
- Multiswitch
- Divisori TV-SAT
- Amplificatori TV
- Alimentatori elettrici
- Splitter telefonico
- Modem router
- Pannelli di permutazione in rame con prese RJ45

Si tratta di un quadro ad incasso realizzato in lamiera di acciaio, per la distribuzione dei segnali in fibra ottica all'interno dell'unità immobiliare.

Pannello posteriore removibile, dotato di fori per il fissaggio dei dispositivi da alloggiare all'interno del quadro



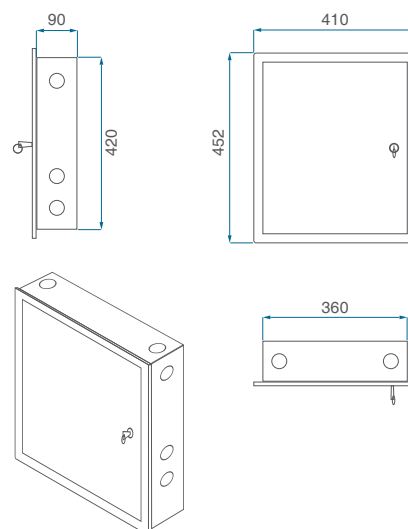
Pannello di permutazione
4 prese Keystone Jack
(non comprese)



Porta reversibile,
con apposite aperture
per la diffusione
del Wi-Fi



Serratura universale per
impedire l'accesso al quadro
da parte dei bambini



Articolo	19-452	
Sigla	FO-QDSA	
Dimensioni (LxWxH)	mm	452 x 92 x 410
Materiale	Lamiera di acciaio	
Colore	Bianco	
Porta	Reversibile, in lamiera di acciaio	
Ingresso cavi lato superiore	n. 2 ø 30 mm	
Ingresso cavi lato inferiore	n. 2 ø 30 mm + n. 1 50x55 mm	
Ingresso cavi pareti laterali	n. 3 ø 30 mm per lato	

Rev. 1 06.2021

