



Palo curvo distanziato

L 1,8 m

art. 07-808/A

PALO CURVO CON ZANCA A MURARE

Palo curvo dotato di due piastre di fissaggio distanziate e due supporti per muratura.

I tubi sono in acciaio, zincati a fuoco per garantire elevata qualità e lunga durata. La protezione del rivestimento di zinco è di 50/85 micron di spessore.

Le misure sono da valutare in mm, se non specificate diversamente.

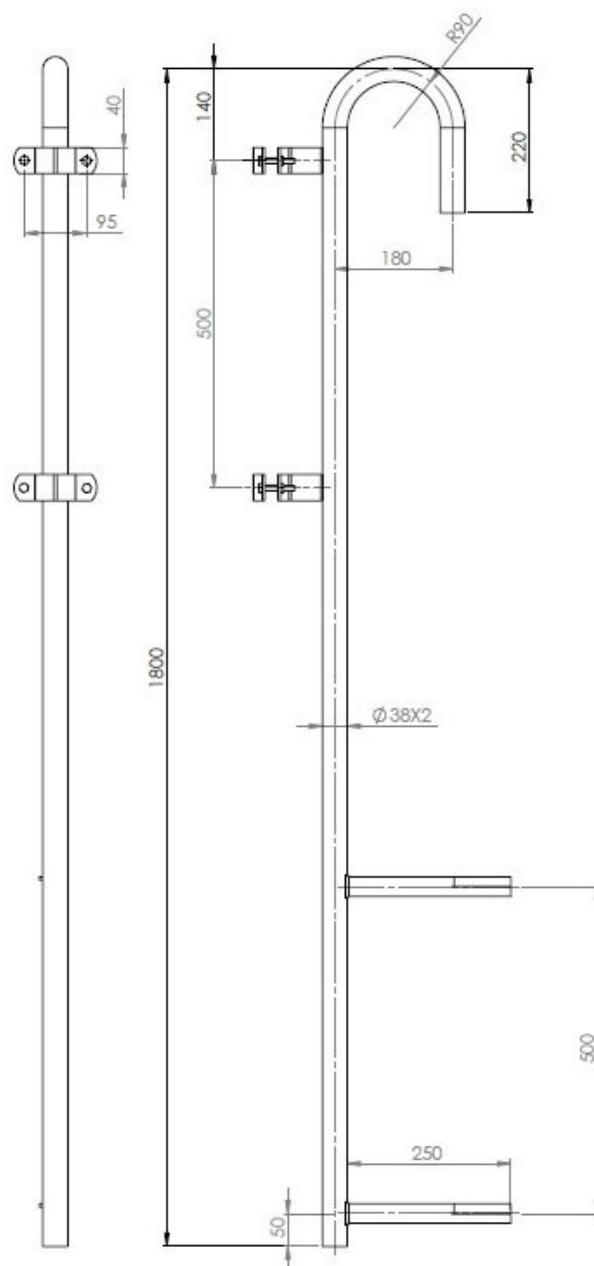
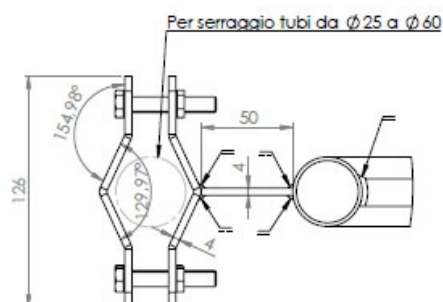
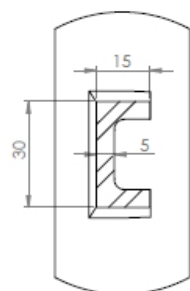
Tolleranze dimensionali e di spessore ammesse dalle normative che regolano la qualità delle materie prime utilizzate.



Articolo	07-808/A	
Sigla	PALO CURVO CON ZANCA A MURARE	
TUBO		
Ø	mm	38
Spessore	mm	2
Lunghezza	m	1,8
PIASTRE DI FISSAGGIO		
Distanze	mm	500; 140
Dimensioni	mm	126x40
Spessore	mm	4
Per pali Ø	mm	25 ÷ 60
Viti	QST 8x60 mm	
Distanziatori	mm	50
CURVA		
Tipo di curvatura	fissa	
Raggio di curvatura	180°	
Ø	mm	38
Spessore	mm	2
SUPPORTI DA MURARE		
Tipo di supporto	supporto ad "L"	
Dimensioni	mm	250x15x30

Imballo

Tipo di imballo	Dimensioni LxWxH (mm)	Peso (Kg)
Singolo	400x130x1800	5,5



Rev. 1 11.2016

