



Zanche Emilia

leggere

art. 07-685

ZANCA 20 LEGGERA

Ideale per il fissaggio dei pali impiegati nell'installazione di antenne e parabole.

Dotata di piastra saldata alla base con due asole che permettono il fissaggio a muro mediante tasselli ad espansione o barre filettate.

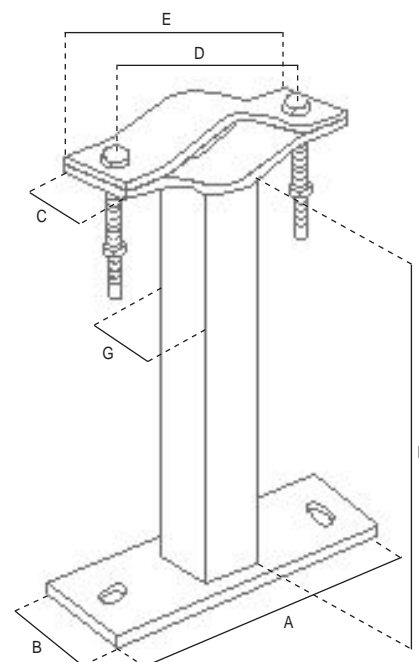
I tubi sono in acciaio, zincati a fuoco per garantire elevata qualità e lunga durata. La protezione del rivestimento di zinco è di 50/85 micron di spessore.

Le misure sono da valutare in mm, se non specificate diversamente.

Tolleranze dimensionali e di spessore ammesse dalle normative che regolano la qualità delle materie prime utilizzate.



| Articolo | 07-685 | |
|---------------------------|------------------|--------------|
| Sigla | ZANCA 20 LEGGERA | |
| TUBO QUADRATO | | |
| Altezza | cm | 20 (F) |
| Lato | mm | 35 (G) |
| Spessore | mm | 2 |
| PIASTRA | | |
| Spessore | mm | 5 |
| Lunghezza | mm | 170 (A) |
| Larghezza | mm | 50 (B) |
| ASOLE DI FISSAGGIO | | |
| N. | | 2 |
| Dimensioni | mm | 20x11 |
| CAVALLOTTO | | |
| Lunghezza | mm | 125 (E) |
| Larghezza | mm | 40 (C) |
| Spessore | mm | 4 |
| Per pali Ø | mm | 25 ÷ 60 |
| Viti | | QST M8x60 mm |
| Interasse fori viti | mm | 95 (D) |



Imballo singolo

| Imballo | Dimensioni LxWxH (mm) | Peso (Kg) |
|---------|-----------------------|-----------|
| Zanca | 170x50x232 | 1,1 |

