



## Accessori

# art. 07-681 CAVALLOTTO PER TRAVI SOTTOTETTO

Ideale per il fissaggio del palo.

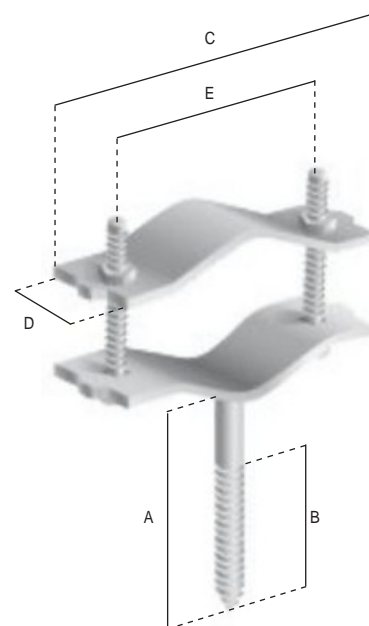
I tubi sono in acciaio, con zincatura elettrolitica.

Le misure sono da valutare in mm, se non specificate diversamente.

Tolleranze dimensionali e di spessore ammesse dalle normative che regolano la qualità delle materie prime utilizzate.



Articolo	07-681	
Sigla	CAVALLOTTO PER TRAVI SOTTOTETTO	
<b>TIRAFONDO</b>		
Dimensioni	mm	100 (A); 50 (B)
Ø vite	mm	8,80 (A)
Ø filetto per legno	mm	10 (B)
<b>CAVALLOTTO</b>		
Lunghezza	mm	120 (C)
Larghezza	mm	30 (D)
Spessore	mm	4
Viti		QST M8x60 mm
Interasse fori viti	mm	95 (E)
Per pali Ø	mm	30 ÷ 60



### Imballo singolo

Imballo	Dimensioni LxWxH (mm)	Peso (Kg)
Cavallo	125x130x30	0,30

