



Zanche a ringhiera

art. 07-678 SUPPORTO RINGHIERA CURVO 26 cm

Ideale per il fissaggio delle parabole alle ringhiere, tramite appositi attacchi.

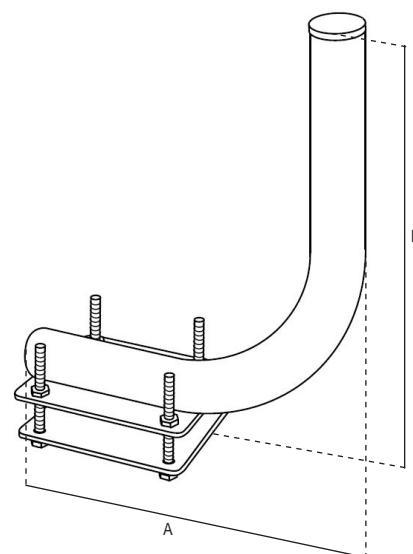
I tubi sono in acciaio, zincati a fuoco per garantire elevata qualità e lunga durata. La protezione del rivestimento di zinco è di 50/85 micron di spessore.

Le misure sono da valutare in mm, se non specificate diversamente.

Tolleranze dimensionali e di spessore ammesse dalle normative che regolano la qualità delle materie prime utilizzate.



Articolo	07-678	
Sigla	SUPPORTO RINGHIERA CURVO	
TUBO		
Spessore	mm	1,4
Ø	mm	40
Dimensioni	mm	260 (A); 310 (B)
PIASTRA DI FISSAGGIO		
Dimensioni	mm	120; 80
Spessore	mm	5
N. fori di fissaggio	mm	4
Ø fori viti	mm	9
CONTROPIASTRA		
Dimensioni	mm	120; 80
Spessore	mm	5
Viti	M 8x85 mm	



Imballo singolo

Imballo	Dimensioni LxWxH (mm)	Peso (Kg)
Zanca	310x100x260	1,4

