



## Zanche Emilia

economiche

**art. 07-627**

**ZANCA ECONOMICA PARI MURO**

Ideale per il fissaggio dei pali impiegati nell'installazione di antenne e parabole.

Dotata di piastra saldata alla base con due asole che permettono il fissaggio a muro mediante tasselli ad espansione o barre filettate.

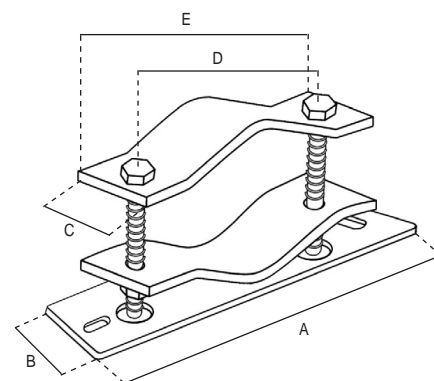
I tubi sono in acciaio, con zincatura elettrolitica.

Le misure sono da valutare in mm, se non specificate diversamente.

Tolleranze dimensionali e di spessore ammesse dalle normative che regolano la qualità delle materie prime utilizzate.



Articolo	07-627	
Sigla	ZANCA ECONOMICA PARI MURO	
<b>PIASTRA</b>		
Spessore	mm	4
Lunghezza	mm	170 (A)
Larghezza	mm	40 (B)
<b>ASOLE DI FISSAGGIO</b>		
N.	2	
Dimensioni	mm	15x10
<b>CAVALLOTTO</b>		
Lunghezza	mm	125 (E)
Larghezza	mm	40 (C)
Spessore	mm	4
Per pali Ø	mm	25 ÷ 60
Viti	QST M8x60 mm	
Interasse fori viti	mm	95 (D)



### Imballo singolo

Imballo	Dimensioni LxWxH (mm)	Peso (Kg)
Zanca	170x40x40	0,54

