



Zanche Emilia

economiche

art. 07-625

ZANCA ECONOMICA 5 cm

Ideale per il fissaggio dei pali impiegati nell'installazione di antenne e parabole.

Dotata di piastra saldata alla base con due asole che permettono il fissaggio a muro mediante tasselli ad espansione o barre filettate.

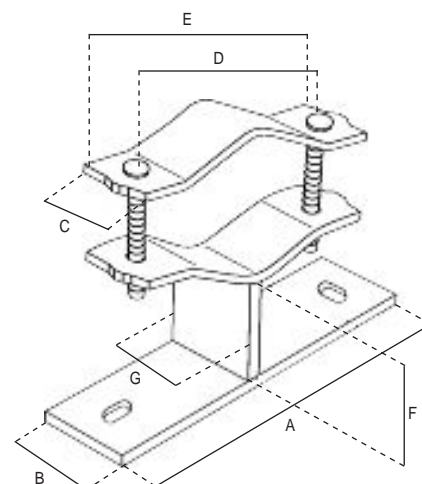
I tubi sono in acciaio, zincati a fuoco per garantire elevata qualità e lunga durata. La protezione del rivestimento di zinco è di 50/85 micron di spessore.

Le misure sono da valutare in mm, se non specificate diversamente.

Tolleranze dimensionali e di spessore ammesse dalle normative che regolano la qualità delle materie prime utilizzate.



Articolo	07-625	
Sigla	ZANCA ECONOMICA 5 cm	
PIATTO		
Altezza	cm	5 (F)
Larghezza	mm	40 (G)
Spessore	mm	8
PIASTRA		
Spessore	mm	4
Lunghezza	mm	170 (A)
Larghezza	mm	40 (B)
ASOLE DI FISSAGGIO		
N.		2
Dimensioni	mm	15x10
CAVALLOTTO		
Lunghezza	mm	125 (E)
Larghezza	mm	40 (C)
Spessore	mm	4
Per pali Ø	mm	25 ÷ 60
Viti		QST M8x60 mm
Interasse fori viti	mm	95 (D)



Imballo singolo

Imballo	Dimensioni LxWxH (mm)	Peso (Kg)
Zanca	170x40x30	0,72

