

Zanche Emilia

super pesanti

art. 07-623Q

ZANCA QUADRATA 15/22

Zanca ad altezza regolabile da 15 a 22 cm.

Ideale per il fissaggio dei pali impiegati nell'installazione di antenne e parabole.

Dotata di piastra saldata alla base con due asole che permettono il fissaggio a muro mediante tasselli ad espansione o barre filettate.

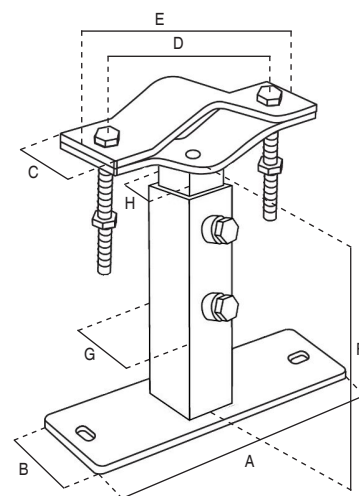
I tubi sono in acciaio, zincati a fuoco per garantire elevata qualità e lunga durata. La protezione del rivestimento di zinco è di 50/85 micron di spessore.

Le misure sono da valutare in mm, se non specificate diversamente.

Tolleranze dimensionali e di spessore ammesse dalle normative che regolano la qualità delle materie prime utilizzate.



Articolo	07-623Q	
Sigla	ZANCA TELESCOPICA QUADRATA cm. 15/22	
TUBO QUADRATO		
Altezza	cm	15 ÷ 22 (F)
Lato tubo esterno	mm	40 (G)
Spessore tubo esterno	mm	3
Lato tubo interno	mm	30 (H)
Spessore tubo interno	mm	3
PIASTRA		
Spessore	mm	5
Lunghezza	mm	200 (A)
Larghezza	mm	70 (B)
ASOLE DI FISSAGGIO		
N.	2	
Ø	mm	20x14
CAVALLOTTO		
Lunghezza	mm	170 (E)
Larghezza	mm	40 (C)
Spessore	mm	8
Per pali Ø	mm	40 ÷ 90
Viti	M10x90 mm	
Interasse fori viti	mm	140 (D)



Imballi

Imballo	N. pezzi	Dimensioni LxWxH (mm)	Peso (Kg)
Singolo	1	220x205x70	2,4
Multiplo	10	425x325x205	24,6

