



Zanche Emilia

super pesanti

art. 07-622

ZANCA REGOLABILE RINFORZATA

Ideale per il fissaggio dei pali impiegati nell'installazione di antenne e parabole.

Dotata di piastra saldata alla base con quattro asole che permettono il fissaggio a muro mediante tasselli ad espansione o barre filettate.

I tubi sono in acciaio, zincati a fuoco per garantire elevata qualità e lunga durata. La protezione del rivestimento di zinco è di 50/85 micron di spessore.

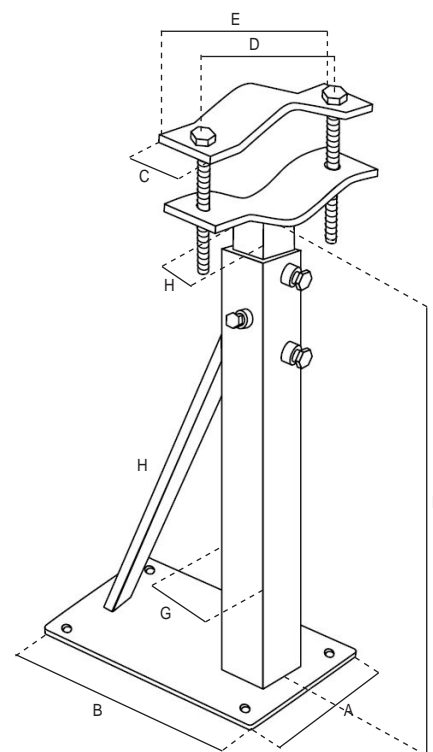
Le misure sono da valutare in mm, se non specificate diversamente.

Tolleranze dimensionali e di spessore ammesse dalle normative che regolano la qualità delle materie prime utilizzate.

Dotata di puntale di rinforzo in ferro a "U".



| Articolo | 07-622 | |
|----------------------------|-----------------------------|-------------|
| Sigla | ZANCA REGOLABILE RINFORZATA | |
| TUBO QUADRATO | | |
| Altezza | cm | 40 ÷ 68 (F) |
| Lato tubo esterno | mm | 50 (G) |
| Spessore tubo esterno | mm | 3 |
| Lato tubo interno | mm | 40 (H) |
| Spessore tubo interno | mm | 3 |
| PUNTALE DI RINFORZO | | |
| Tipo di puntale | ferro a "U" | |
| Dimensioni | mm | 25x12 (H) |
| Spessore | mm | 4 |
| PIASTRA | | |
| Spessore | mm | 5 |
| Lunghezza | mm | 250 (A) |
| Larghezza | mm | 150 (B) |
| ASOLE DI FISSAGGIO | | |
| N. | 4 | |
| Ø | mm | 14 |
| CAVALLOTTO | | |
| Lunghezza | mm | 170 (E) |
| Larghezza | mm | 40 (C) |
| Spessore | mm | 8 |
| Per pali Ø | mm | 40 ÷ 90 |
| Viti | M10x90 mm | |
| Interasse fori viti | mm | 140 (D) |



Imballo singolo

| Imballo | Dimensioni LxWxH (mm) | Peso (Kg) |
|---------|-----------------------|-----------|
| Zanca | 250x150x440 | 6,0 |

