



Zanche Emilia

super pesanti

art. 07-621

ZANCA REGOLABILE

Ideale per il fissaggio dei pali impiegati nell'installazione di antenne e parabole.

Dotata di piastra saldata alla base con quattro asole che permettono il fissaggio a muro mediante tasselli ad espansione o barre filettate.

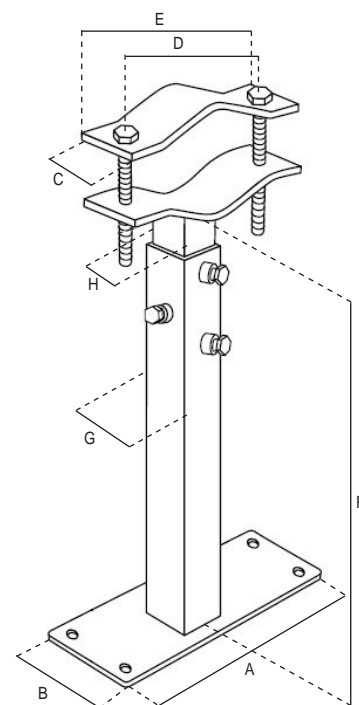
I tubi sono in acciaio, zincati a fuoco per garantire elevata qualità e lunga durata. La protezione del rivestimento di zinco è di 50/85 micron di spessore.

Le misure sono da valutare in mm, se non specificate diversamente.

Tolleranze dimensionali e di spessore ammesse dalle normative che regolano la qualità delle materie prime utilizzate.



Articolo	07-621	
Sigla	ZANCA REGOLABILE	
TUBO QUADRATO		
Altezza	cm	40 ÷ 68 (F)
Lato tubo esterno	mm	50 (G)
Spessore tubo esterno	mm	3
Lato tubo interno	mm	40 (H)
Spessore tubo interno	mm	3
PIASTRA		
Spessore	mm	5
Lunghezza	mm	250 (A)
Larghezza	mm	100 (B)
ASOLE DI FISSAGGIO		
N.		4
Ø	mm	14
CAVALLOTTO		
Lunghezza	mm	170 (E)
Larghezza	mm	40 (C)
Spessore	mm	8
Per pali Ø	mm	40 ÷ 90
Viti		M10x90 mm
Interasse fori viti	mm	140 (D)



Imballo singolo

Imballo	Dimensioni LxWxH (mm)	Peso (Kg)
Zanca	250x100x440	5,5

