



## Zanche Emilia

### super pesanti

# art. 07-619

# ZANCA 20

Ideale per il fissaggio dei pali impiegati nell'installazione di antenne e parabole.

Dotata di piastra saldata alla base con quattro asole che permettono il fissaggio a muro mediante tasselli ad espansione o barre filettate.

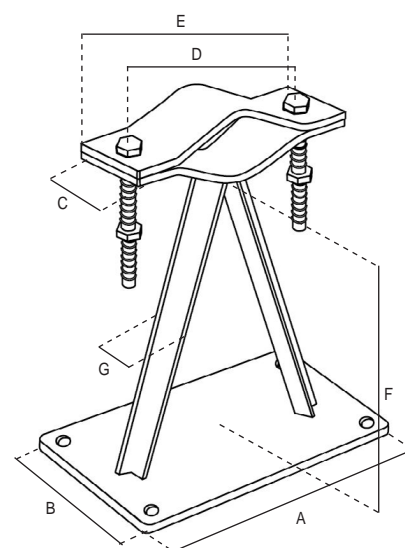
I tubi sono in acciaio, zincati a fuoco per garantire elevata qualità e lunga durata. La protezione del rivestimento di zinco è di 50/85 micron di spessore.

Le misure sono da valutare in mm, se non specificate diversamente.

Tolleranze dimensionali e di spessore ammesse dalle normative che regolano la qualità delle materie prime utilizzate.



Articolo	07-619	
Sigla	ZANCA 20	
<b>TUBO</b>		
Altezza	cm	30 (F)
Tipo di telaio	ferro a "T"	
Dimensioni telaio	mm	30x30 (G)
Spessore	mm	4
<b>PIASTRA</b>		
Spessore	mm	5
Lunghezza	mm	200 (A)
Larghezza	mm	150 (B)
<b>ASOLE DI FISSAGGIO</b>		
N.	4	
Ø	mm	14
<b>CAVALLOTTO</b>		
Lunghezza	mm	170 (E)
Larghezza	mm	40 (C)
Spessore	mm	8
Per pali Ø	mm	40 ÷ 90
Viti	M10x90 mm	
Interasse fori viti	mm	140 (D)



### Imballo singolo

Imballo	Dimensioni LxWxH (mm)	Peso (Kg)
Zanca	250x150x350	3,3

