



Zanche Emilia

super pesanti

art. 07-616

ZANCA PARI MURO

Ideale per il fissaggio dei pali impiegati nell'installazione di antenne e parabole.

Dotata di piastra saldata alla base con due asole che permettono il fissaggio a muro mediante tasselli ad espansione o barre filettate.

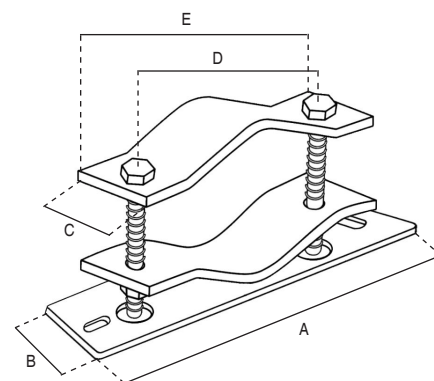
I tubi sono in acciaio, zincati a fuoco per garantire elevata qualità e lunga durata. La protezione del rivestimento di zinco è di 50/85 micron di spessore.

Le misure sono da valutare in mm, se non specificate diversamente.

Tolleranze dimensionali e di spessore ammesse dalle normative che regolano la qualità delle materie prime utilizzate.



Articolo	07-616	
Sigla	ZANCA PARI MURO	
PIASTRA		
Spessore	mm	5
Lunghezza	mm	250 (A)
Larghezza	mm	70 (B)
ASOLE DI FISSAGGIO		
N.	2	
Dimensioni	mm	20x14
CAVALLOTTO		
Lunghezza	mm	170 (E)
Larghezza	mm	40 (C)
Spessore	mm	8
Per pali Ø	mm	40 ÷ 90
Viti	M10x90 mm	
Interasse fori viti	mm	140 (D)



Imballo singolo

Imballo	Dimensioni LxWxH (mm)	Peso (Kg)
Zanca	250x70x120	1,51

