



Zanche ad espansione in tondino pieno, rinforzata

art. 07-614

ZANCA ESPANSIONE RINFORZATA 10 cm

Dotata di tassello ad espansione, indicata per il fissaggio dei pali impiegati nell'installazione di antenne e parabole.

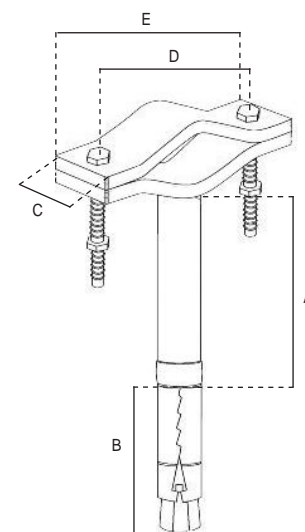
I tubi sono in acciaio, con zincatura elettrolitica.

Le misure sono da valutare in mm, se non specificate diversamente.

Tolleranze dimensionali e di spessore ammesse dalle normative che regolano la qualità delle materie prime utilizzate.



Articolo	07-614	
Sigla	ZANCA ESPANSIONE RINFORZATA 10 cm	
TUBO		
Ø	mm	18
Spessore	mm	1,5
Lunghezza	mm	100 (A)
Lunghezza totale	mm	150 (A+B)
TASSELLO AD ESPANSIONE		
Tipo	M10	
Ø	mm	18
Lunghezza	mm	50 (B)
CAVALLOTTO		
Lunghezza	mm	120 (E)
Larghezza	mm	35 (C)
Spessore	mm	6
Per pali Ø	mm	30 ÷ 60
Viti	M10x60 mm	
Interasse fori viti	mm	100 (D)



Imballo singolo

Imballo	Dimensioni LxWxH (mm)	Peso (Kg)
Zanca	195x120x35	0,78

