



Cavallotti

art. 07-610 CAVALLOTTO A 8 CON PIASTRA

Ideale per l'accoppiamento di due pali

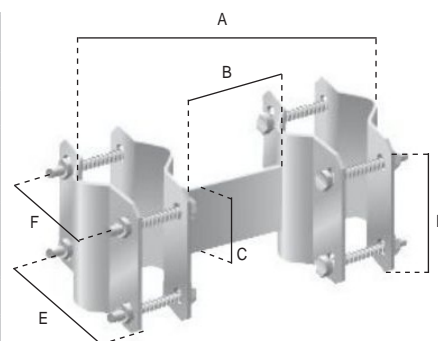
I tubi sono in acciaio, con zincatura elettrolitica.

Le misure sono da valutare in mm, se non specificate diversamente.

Tolleranze dimensionali e di spessore ammesse dalle normative che regolano la qualità delle materie prime utilizzate.



Articolo	07-610	
Sigla	CAVALLOTTO A 8 CON PIASTRA	
Lunghezza totale	mm	130 (A)
DISTANZIATORE		
Lunghezza	mm	60 (B)
Altezza	mm	40 (C)
Spessore	mm	8
PIASTRE		
Dimensioni	mm	90 (D); 90 (E)
Spessore	mm	2,5
N. viti	8	
Viti	QST M8x60 mm	
Interasse fori viti	mm	65 (F)
Per pali Ø	mm	25 ÷ 55



Imballo singolo

Imballo	Dimensioni LxWxH (mm)	Peso (Kg)
Cavallotto	130x90x90	0,99

