



## Cavallotti

### art. 07-606 CAVALLOTTO PER PALO 300 mm

Ideale per l'accoppiamento di due pali

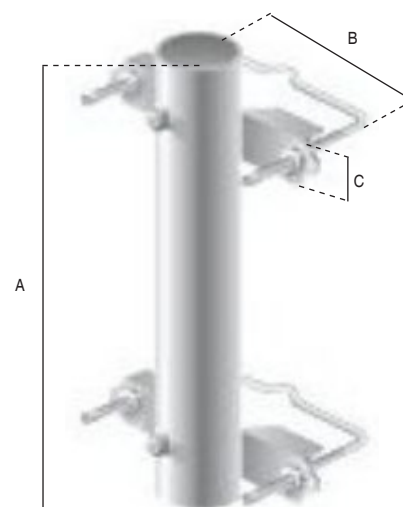
I tubi sono in acciaio, zincati a fuoco per garantire elevata qualità e lunga durata. La protezione del rivestimento di zinco è di 50/85 micron di spessore.

Le misure sono da valutare in mm, se non specificate diversamente.

Tolleranze dimensionali e di spessore ammesse dalle normative che regolano la qualità delle materie prime utilizzate.



Articolo	07-606	
Sigla	CAVALLOTTO PER PALO 300 mm	
<b>TUBO</b>		
Lunghezza	mm	300 (A)
Spessore	mm	2
Ø	mm	50
<b>STAFFE DENTATE</b>		
Lato	mm	100 (B)
Altezza	mm	20 (C)
Spessore	mm	2,5
Distanza tra i cavallotti	mm	200
Cavallotti filettati		M8
Per pali Ø	mm	30 ÷ 70



#### Imballo singolo

Imballo	Dimensioni LxWxH (mm)	Peso (Kg)
Cavallotto	100x100x300	0,80

