



## Zanche curve

### art. 07-600/B ZANCA A SBALZO VERTICALE

Indicata per il fissaggio a palo o a muro verticale di parabole.

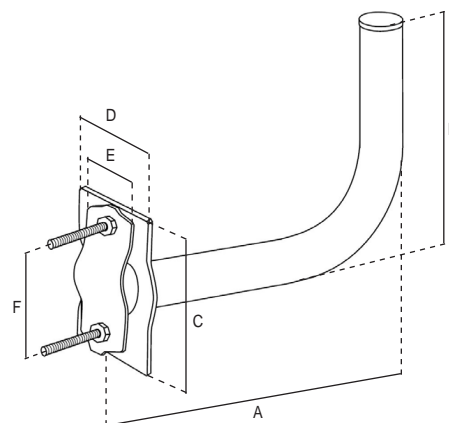
I tubi sono in acciaio, zincati a fuoco per garantire elevata qualità e lunga durata. La protezione del rivestimento di zinco è di 50/85 micron di spessore.

Le misure sono da valutare in mm, se non specificate diversamente.

Tolleranze dimensionali e di spessore ammesse dalle normative che regolano la qualità delle materie prime utilizzate.



Articolo	07-600/B	
Sigla	ZANCA A SBALZO VERTICALE	
<b>CURVA</b>		
Tipo di curvatura	fissa	
Raggio di curvatura	90°	
Spessore	mm	1,4
Ø	mm	40
Dimensioni	mm	260 (A); 250 (B)
<b>PIASTRA DI FISSAGGIO</b>		
Dimensioni	mm	170 (C); 70 (D)
Spessore	mm	5
<b>CAVALLOTTO</b>		
Larghezza	mm	40 (E)
Spessore	mm	4
Viti	QST 8x60 mm	
Interasse fori viti	mm	95 (F)
Per pali Ø	mm	30 ÷ 60



#### Imballo singolo

Imballo	Dimensioni LxWxH (mm)	Peso (Kg)
Zanca	280x260x50	1,1

