



Supporti a muro

art. 07-596W SUPPORTO WI-FI 90° a muro

Indicato per il fissaggio a muro di antenne WI-FI.

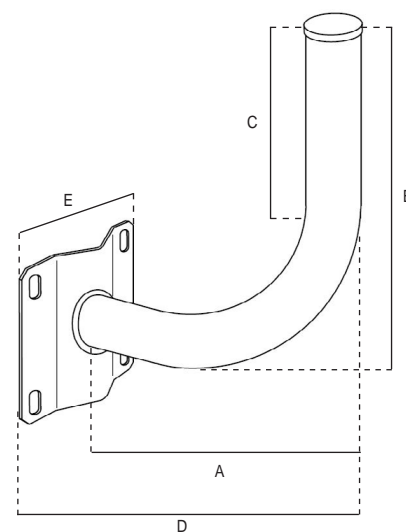
I tubi sono in acciaio, zincati a fuoco per garantire elevata qualità e lunga durata. La protezione del rivestimento di zinco è di 50/85 micron di spessore.

Le misure sono da valutare in mm, se non specificate diversamente.

Tolleranze dimensionali e di spessore ammesse dalle normative che regolano la qualità delle materie prime utilizzate.



Articolo	07-596W	
Sigla	SUPPORTO WI-FI 90° a muro	
CURVA		
Tipo di curvatura	fissa	
Raggio di curvatura	90°	
Spessore	mm	1,4
Ø	mm	35
Dimensioni	mm	170 (A); 260 (B)
Altezza utile per attacco	mm	120 (C)
Lunghezza totale zanca	mm	180 (D)
PIASTRA DI FISSAGGIO		
Lato	mm	90x90 (E)
Spessore	mm	2,5
ASOLE DI FISSAGGIO		
N.	4	
Dimensione	mm	15x10



Imballo singolo

Imballo	Dimensioni LxWxH (mm)	Peso (Kg)
Supporto	200x90x300	0,60

