



## Zanche curve super pesanti

### art. 07-593 MINI WALL MOUNT

Indicato per il fissaggio a muro di parabole.

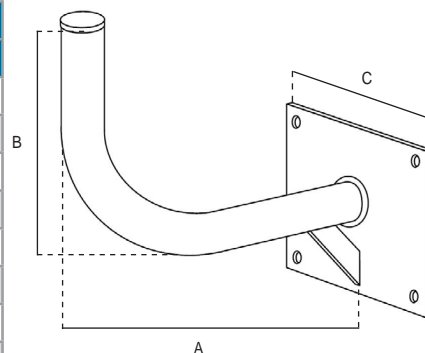
I tubi sono in acciaio, zincati a fuoco per garantire elevata qualità e lunga durata. La protezione del rivestimento di zinco è di 50/85 micron di spessore.

Le misure sono da valutare in mm, se non specificate diversamente.

Tolleranze dimensionali e di spessore ammesse dalle normative che regolano la qualità delle materie prime utilizzate.



Articolo	07-593	
Sigla	MINI WALL MOUNT	
<b>CURVA</b>		
Tipo di curvatura	fissa	
Raggio di curvatura	90°	
Spessore	mm	1,4
Ø	mm	40
Dimensioni	mm	270 (A); 310 (B)
<b>PIASTRA DI FISSAGGIO</b>		
Lato	mm	200x200 (C)
Spessore	mm	4
<b>ASOLE DI FISSAGGIO</b>		
N.	4	
Ø	mm	14



#### Imballo singolo

Imballo	Dimensioni LxWxH (mm)	Peso (Kg)
Zanca	400x200x300	2,0

