



## Zanche ad espansione

### art. 07-584/C ZANCA AD ESPANSIONE 15 cm

Dotata di tassello ad espansione, indicata per il fissaggio dei pali impiegati nell'installazione di antenne e parabole.

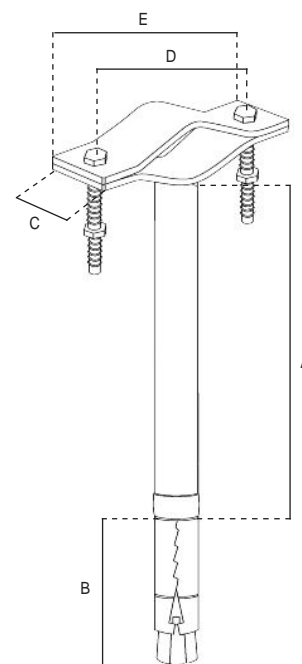
I tubi sono in acciaio, con zincatura elettrolitica.

Le misure sono da valutare in mm, se non specificate diversamente.

Tolleranze dimensionali e di spessore ammesse dalle normative che regolano la qualità delle materie prime utilizzate.



Articolo	07-584/C	
Sigla	ZANCA AD ESPANSIONE 15 cm	
<b>TUBO</b>		
Ø	mm	18
Spessore	mm	1,5
Lunghezza	mm	150 (A)
Lunghezza totale	mm	200 (A+B)
<b>TASSELLO AD ESPANSIONE</b>		
Tipo	M10	
Ø	mm	18
Lunghezza	mm	50 (B)
<b>CAVALLOTTO</b>		
Lunghezza	mm	90 (E)
Larghezza	mm	30 (C)
Spessore	mm	3
Per pali Ø	mm	25 ÷ 45
Viti	QST M6x45 mm	
Interasse fori viti	mm	63 (D)



#### Imballo singolo

Imballo	Dimensioni LxWxH (mm)	Peso (Kg)
Zanca	230x85x30	0,36

