



## Zanche ad espansione in tondino pieno

**art. 07-582**

### ZANCA AD ESPANSIONE 25 cm TONDINO PIENO

Dotata di tassello ad espansione, indicata per il fissaggio dei pali impiegati nell'installazione di antenne e parabole.

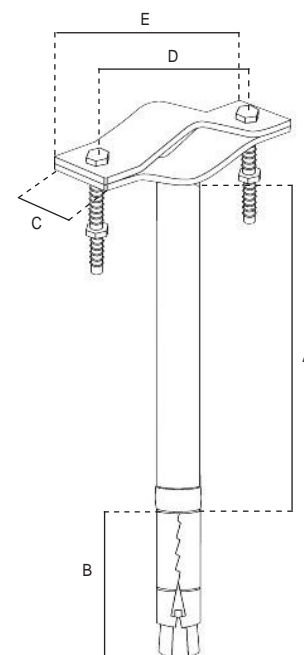
I tubi sono in acciaio, con zincatura elettrolitica.

Le misure sono da valutare in mm, se non specificate diversamente.

Tolleranze dimensionali e di spessore ammesse dalle normative che regolano la qualità delle materie prime utilizzate.



Articolo	07-582	
Sigla	ZANCA AD ESPANSIONE 25 cm TONDINO PIENO	
<b>TUBO</b>		
Ø	mm	18
Spessore	mm	1,5
Lunghezza	mm	250 (A)
Lunghezza totale	mm	300 (A+B)
<b>TASSELLO AD ESPANSIONE</b>		
Tipo	M10	
Ø	mm	18
Lunghezza	mm	50 (B)
<b>CAVALLOTTO</b>		
Lunghezza	mm	125 (E)
Larghezza	mm	30 (C)
Spessore	mm	4
Per pali Ø	mm	30 ÷ 60
Viti	QST M8x60 mm	
Interasse fori viti	mm	95 (D)



#### Imballo singolo

Imballo	Dimensioni LxWxH (mm)	Peso (Kg)
Zanca	332x130x30	0,62

