



Zanche ad espansione in tondino pieno

art. 07-581

ZANCA AD ESPANSIONE PARI MURO TONDINO PIENO

Dotata di tassello ad espansione, indicata per il fissaggio dei pali impiegati nell'installazione di antenne e parabole.

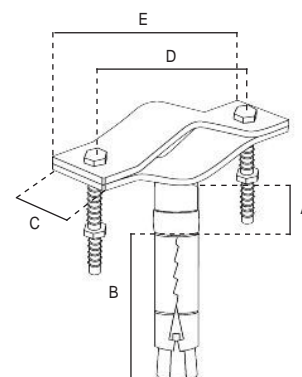
I tubi sono in acciaio, con zincatura elettrolitica.

Le misure sono da valutare in mm, se non specificate diversamente.

Tolleranze dimensionali e di spessore ammesse dalle normative che regolano la qualità delle materie prime utilizzate.



Articolo	07-581	
Sigla	ZANCA AD ESPANSIONE PARI MURO TONDINO PIENO	
TUBO		
Ø	mm	18
Spessore	mm	1,5
Lunghezza	mm	10 (A)
Lunghezza totale	mm	60 (A+B)
TASSELLO AD ESPANSIONE		
Tipo	M10	
Ø	mm	18
Lunghezza	mm	50 (B)
CAVALLOTTO		
Lunghezza	mm	125 (E)
Larghezza	mm	30 (C)
Spessore	mm	4
Per pali Ø	mm	30 ÷ 60
Viti	QST M8x60 mm	
Interasse fori viti	mm	95 (D)



Imballo singolo

Imballo	Dimensioni LxWxH (mm)	Peso (Kg)
Zanca	124x105x30	0,36

