



Zanche curve

art. 07-576 ZANCA CURVA

Indicata per il fissaggio a palo di parabole.

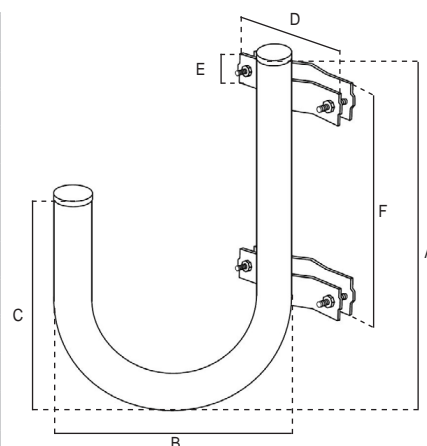
I tubi sono in acciaio, zincati a fuoco per garantire elevata qualità e lunga durata. La protezione del rivestimento di zinco è di 50/85 micron di spessore.

Le misure sono da valutare in mm, se non specificate diversamente.

Tolleranze dimensionali e di spessore ammesse dalle normative che regolano la qualità delle materie prime utilizzate.



Articolo	07-576	
Sigla	ZANCA CURVA	
CURVA		
Tipo di curvatura	fissa	
Raggio di curvatura	180°	
Spessore	mm	2
Ø	mm	42
Dimensioni	mm	500 (A); 380 (B); 330 (C)
CAVALLOTTI		
N. cavallotti	2	
Larghezza	mm	125 (D)
Altezza	mm	30 (E)
Spessore	4	
Viti	QST 8x60 mm	
Interasse orizzontale fori viti	mm	95
Distanza tra i cavallotti	mm	300 (F)
Per pali Ø	mm	30 ÷ 60



Imballo singolo

Imballo	Dimensioni LxWxH (mm)	Peso (Kg)
Zanca	510x410x120	2,6

