



## Zanche curve

### art. 07-570 ZANCA CURVA ATTACCO GANASCIA

Indicata per il fissaggio a palo di parabole.

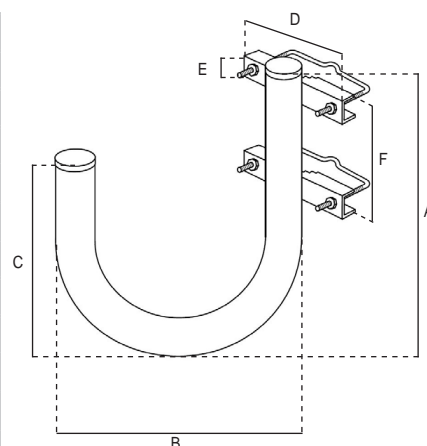
I tubi sono in acciaio, zincati a fuoco per garantire elevata qualità e lunga durata. La protezione del rivestimento di zinco è di 50/85 micron di spessore.

Le misure sono da valutare in mm, se non specificate diversamente.

Tolleranze dimensionali e di spessore ammesse dalle normative che regolano la qualità delle materie prime utilizzate.



Articolo	07-570	
Sigla	ZANCA CURVA ATTACCO GANASCIA	
<b>CURVA</b>		
Tipo di curvatura	fissa	
Raggio di curvatura	180°	
Spessore	mm	1,4
Ø	mm	40
Dimensioni	mm	400 (A); 240 (B); 280 (C)
<b>STAFFE DENTATE</b>		
N. staffe dentate	2	
Larghezza	mm	100 (D)
Altezza	mm	20 (E)
Spessore	mm	2,5
Cavallotti filettati	8MA	
Dadi (inclusi)	M8	
Interasse fori cavallotti	mm	80
Distanza tra le staffe dentate	mm	220 (F)
Per pali Ø	mm	30 ÷ 70



#### Imballo singolo

Imballo	Dimensioni LxWxH (mm)	Peso (Kg)
Zanca	400x270x100	1,7

