



Tegole passanti

per pali

art. 07-567/B **TEGOLA PASSANTE IN GOMMA**

Protezione in PVC morbido di colore nero.

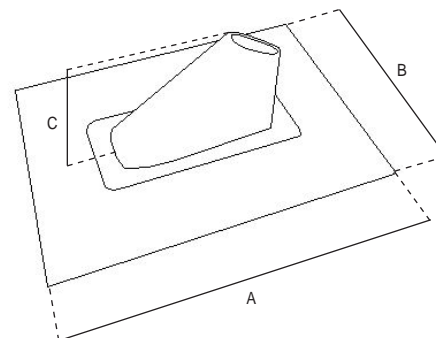
Le misure sono da valutare in mm, se non specificate diversamente.

Tolleranze dimensionali e di spessore ammesse dalle normative che regolano la qualità delle materie prime utilizzate.

Abbinabile all' art. 07-567/E CAPPuccio IN GOMMA.



Articolo	07-567/B	
Sigla	TEGOLA PASSANTE IN GOMMA	
Materiale	PVC morbido	
Dimensioni	mm	410 (A); 300 (B)
Altezza	mm	130 (C)
Per pali Ø	mm	60 max



Imballo singolo

Imballo	Dimensioni LxWxH (mm)	Peso (Kg)
Tegola	420x300x200	0,35

