



## Tegole passanti

per pali

**art. 07-567/A**

## TEGOLA PASSANTE IN POLITENE RIGIDA

Protezione in polietilene rigido di colore nero.

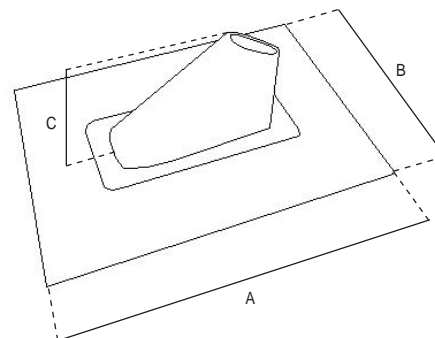
Le misure sono da valutare in mm, se non specificate diversamente.

Tolleranze dimensionali e di spessore ammesse dalle normative che regolano la qualità delle materie prime utilizzate.

Abbinabile all' art. 07-567/E CAPPuccio IN GOMMA.



Articolo	07-567/A	
Sigla	TEGOLA PASSANTE IN POLITENE RIGIDA	
Materiale	Polietilene rigido	
Dimensioni	mm	410 (A); 300 (B)
Altezza	mm	130 (C)
Per pali Ø	mm	60 max



### Imballo singolo

Imballo	Dimensioni LxWxH (mm)	Peso (Kg)
Tegola	413x300x200	0,32

