



## Cavallotti

### art. 07-563/A CAVALLOTTO A 8 UNIVERSALE

Ideale per l'accoppiamento di due pali

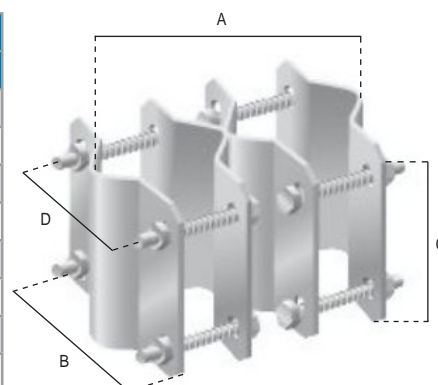
I tubi sono in acciaio, con zincatura elettrolitica.

Le misure sono da valutare in mm, se non specificate diversamente.

Tolleranze dimensionali e di spessore ammesse dalle normative che regolano la qualità delle materie prime utilizzate.



Articolo	07-563/A	
Sigla	CAVALLOTTO A 8 UNIVERSALE	
Lunghezza max	mm	130 (A)
<b>PIASTRE</b>		
Dimensioni	mm	90 (B); 90 (C)
Spessore	mm	2,5
N. viti		8
Viti		QST M8x60 mm
Interasse fori viti	mm	65 (D)
Per pali Ø	mm	25 ÷ 55



#### Imballo singolo

Imballo	Dimensioni LxWxH (mm)	Peso (Kg)
Cavallotto	130x90x90	0,86

