



## Zanche

per camino

art. 07-562

## ZANCA CAMINO 180° a ZANCHE FRANCESI

Indicata per il fissaggio al camino di antenne e parabole.

I tubi sono in acciaio, zincati a fuoco per garantire elevata qualità e lunga durata. La protezione del rivestimento di zinco è di 50/85 micron di spessore.

Le misure sono da valutare in mm, se non specificate diversamente.

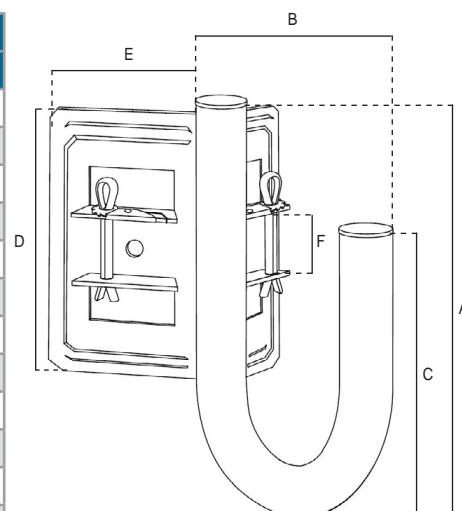
Tolleranze dimensionali e di spessore ammesse dalle normative che regolano la qualità delle materie prime utilizzate.

Abbinabile a:

- art. 07-539 NASTRO ZINCATO m 25
- art. 07-543 NASTRO ZINCATO m 5



Articolo	07-562	
Sigla	ZANCA CAMINO 180° a ZANCHE FRANCESI	
<b>CURVA</b>		
Tipo di curvatura	fissa	
Raggio di curvatura	180°	
Ø	mm	40
Spessore	mm	1,4
Dimensioni	mm	310 (A); 260 (B); 240 (C)
<b>PIASTRA DI FISSAGGIO</b>		
Tipo di piastra	angolare	
Spessore	mm	2
Dimensioni	mm	200 (D); 135 (E); 45 (F)
<b>ASOLE DI FISSAGGIO</b>		
N.	2	
Ø	mm	10
<b>COPPIGLIE (incluse)</b>		
N.	2	
Tipo di coppiglia	M8	



### Imballo singolo

Imballo	Dimensioni LxWxH (mm)	Peso (Kg)
Zanca	320x280x250	2,0

