



## Cavallotti

### art. 07-561 GIUNTO CROCE PROFESSIONALE

Ideale per l'accoppiamento di due pali

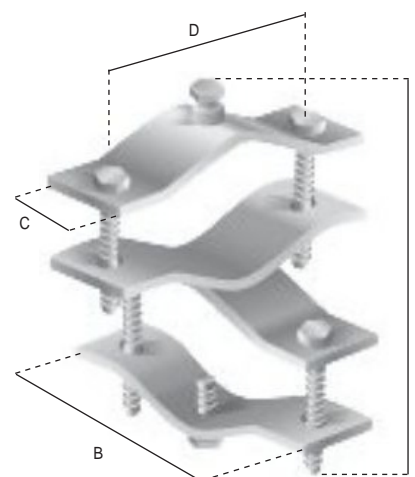
I tubi sono in acciaio, zincati a fuoco per garantire elevata qualità e lunga durata. La protezione del rivestimento di zinco è di 50/85 micron di spessore.

Le misure sono da valutare in mm, se non specificate diversamente.

Tolleranze dimensionali e di spessore ammesse dalle normative che regolano la qualità delle materie prime utilizzate.



Articolo	07-561	
Sigla	GIUNTO CROCE PROFESSIONALE	
Lunghezza totale	mm	160 (A)
<b>CAVALLOTTO</b>		
Lunghezza	mm	160 (B)
Larghezza	mm	40 (C)
Spessore	mm	8
Vite per fissaggio del palo		M10x30 mm
Viti		M10x90 mm
Interasse fori viti	mm	140 (D)
Per pali Ø	mm	30 ÷ 90



### Imballo singolo

Imballo	Dimensioni LxWxH (mm)	Peso (Kg)
Cavallotto	160x160x160	2,1

