



Zanche Emilia

pesanti

art. 07-558

ZANCA RINFORZATA 5 cm

Ideale per il fissaggio dei pali impiegati nell'installazione di antenne e parabole.

Dotata di piastra saldata alla base con due asole che permettono il fissaggio a muro mediante tasselli ad espansione o barre filettate.

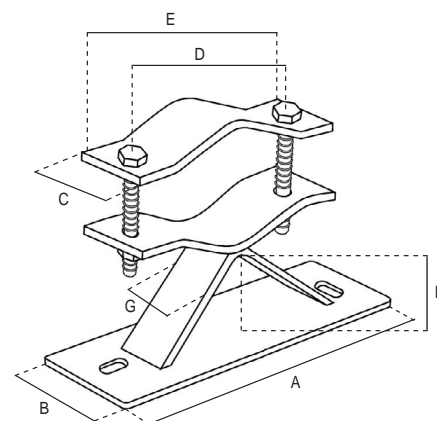
I tubi sono in acciaio, zincati a fuoco per garantire elevata qualità e lunga durata. La protezione del rivestimento di zinco è di 50/85 micron di spessore.

Le misure sono da valutare in mm, se non specificate diversamente.

Tolleranze dimensionali e di spessore ammesse dalle normative che regolano la qualità delle materie prime utilizzate.



Articolo	07-558	
Sigla	ZANCA RINFORZATA 5 cm	
PIATTO TELAIO		
Altezza	cm	5 (F)
Larghezza	mm	35 (G)
Spessore	mm	6
PIASTRA		
Spessore	mm	5
Lunghezza	mm	70 (A)
Larghezza	mm	200 (B)
ASOLE DI FISSAGGIO		
N.	2	
Dimensioni	mm	20x14
CAVALLOTTO		
Lunghezza	mm	120 (E)
Larghezza	mm	35 (C)
Spessore	mm	6
Per pali Ø	mm	30 ÷ 60
Viti	M10x60 mm	
Interasse fori viti	mm	100 (D)



Imballo singolo

Imballo	Dimensioni LxWxH (mm)	Peso (Kg)
Zanca	200x70x84	1,2

