



## Zanche a ringhiera

### art. 07-550 ZANCA RINGHIERA

Ideale per il fissaggio dei pali alle ringhiere, tramite appositi attacchi.

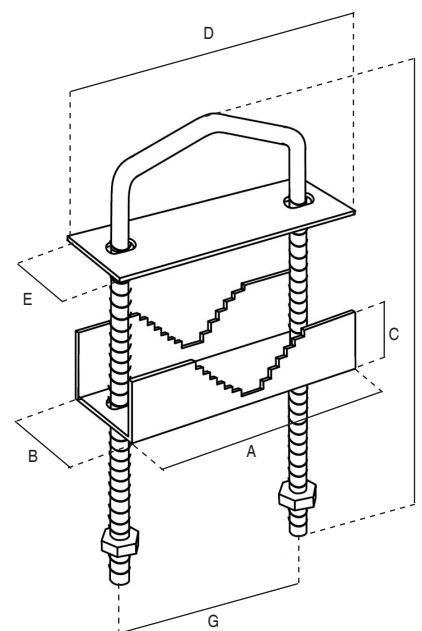
I tubi sono in acciaio, con zincatura elettrolitica.

Le misure sono da valutare in mm, se non specificate diversamente.

Tolleranze dimensionali e di spessore ammesse dalle normative che regolano la qualità delle materie prime utilizzate.



Articolo	07-550	
Sigla	ZANCA RINGHIERA	
<b>STAFFA DENTATA</b>		
Spessore	mm	2
Dimensioni	mm	70 (A); 38 (B); 18 (C)
<b>CONTROSTAFFA</b>		
Spessore	mm	2,5
Dimensioni	mm	25 (D); 70 (E)
Cavallotto		M6
Dimensioni	mm	120 (F)
Distanza viti	mm	47 (G)
Per pali Ø	mm	25 ÷ 40



#### Imballo singolo

Imballo	Dimensioni LxWxH (mm)	Peso (Kg)
Zanca	70x40x120	0,14

