

Zanche a ringhiera

art. 07-549/A ZANCA RINGHIERA RINFORZATA

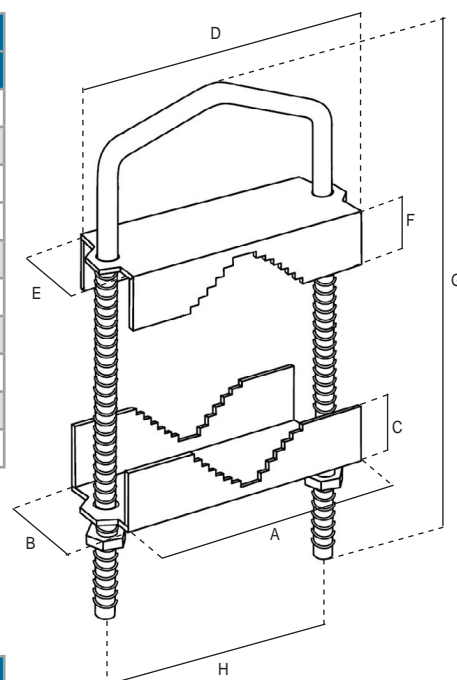
Ideale per il fissaggio dei pali alle ringhiere, tramite appositi attacchi.

I tubi sono in acciaio, con zincatura elettrolitica.

Le misure sono da valutare in mm, se non specificate diversamente.



Articolo	07-549/A	
Sigla	ZANCA RINGHIERA RINFORZATA	
STAFFA DENTATA		
Spessore	mm	2,5
Dimensioni	mm	100 (A); 20 (B); 20 (C)
CONTROSTAFFA DENTATA		
Spessore	mm	2,5
Dimensioni	mm	100 (D); 20 (E); 20 (F)
Cavallotto		M8
Dimensioni	mm	140 (G)
Distanza viti	mm	80 (H)
Per pali Ø	mm	25 ÷ 70



Imballo singolo

Imballo	Dimensioni LxWxH (mm)	Peso (Kg)
Zanca	100x25x140	0,26

