



Zanche Emilia

con attacco a ganascia

art. 07-484

ZANCA TELESCOPICA 20/40

Ideale per il fissaggio dei pali impiegati nell'installazione di antenne e parabole.

Dotata di piastra saldata alla base con due asole che permettono il fissaggio a muro mediante tasselli ad espansione o barre filettate.

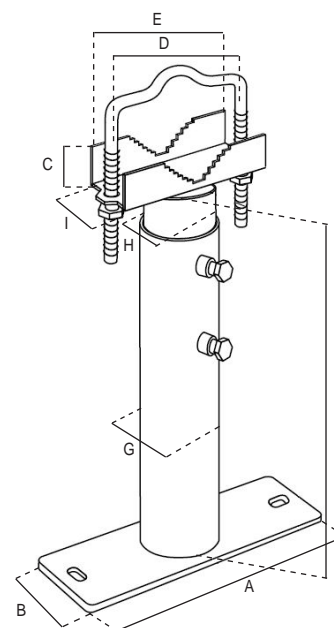
I tubi sono in acciaio, zincati a fuoco per garantire elevata qualità e lunga durata. La protezione del rivestimento di zinco è di 50/85 micron di spessore.

Le misure sono da valutare in mm, se non specificate diversamente.

Tolleranze dimensionali e di spessore ammesse dalle normative che regolano la qualità delle materie prime utilizzate.



Articolo	07-484	
Sigla	ZANCA TELESCOPICA 20/40	
TUBO		
Altezza	cm	20 ÷ 34 (F)
Ø tubo esterno	mm	40 (G)
Spessore tubo esterno	mm	1,4
Ø tubo interno	mm	35 (H)
Spessore tubo interno	mm	1,4
PIASTRA		
Spessore	mm	4
Lunghezza	mm	170 (A)
Larghezza	mm	40 (B)
ASOLE DI FISSAGGIO		
N.	2	
Dimensioni	mm	15x10
STAFFA DENTATA		
Dimensioni	mm	100 (E) x 20 (I) x 18 (C)
Spessore	mm	2,5
Per pali Ø	mm	30 ÷ 70
Cavallotti filettati	M8	
Interasse fori cavallotti	mm	80 (D)



Imballo singolo

Imballo	Dimensioni LxWxH (mm)	Peso (Kg)
Zanca	170x40x235	0,93

