



Zanche Emilia

con attacco a ganascia

art. 07-483

ZANCA ATTACCO A GANASCIA 15 cm

Ideale per il fissaggio (verticale o orizzontale) dei pali impiegati nell'installazione di antenne e parabole.

Dotata di piastra saldata alla base con due asole che permettono il fissaggio a muro mediante tasselli ad espansione o barre filettate.

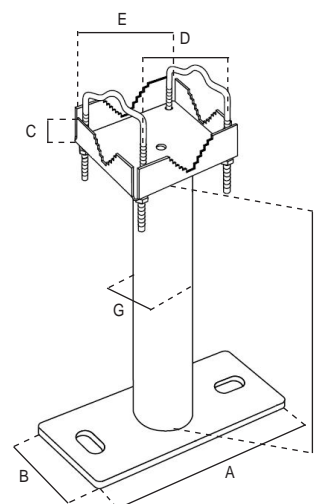
I tubi sono in acciaio, zincati a fuoco per garantire elevata qualità e lunga durata. La protezione del rivestimento di zinco è di 50/85 micron di spessore.

Le misure sono da valutare in mm, se non specificate diversamente.

Tolleranze dimensionali e di spessore ammesse dalle normative che regolano la qualità delle materie prime utilizzate.



Articolo	07-483	
Sigla	ZANCA ATTACCO A GANASCIA 15 cm	
TUBO		
Altezza	cm	15 (F)
Ø	mm	40
Spessore	mm	1,4
PIASTRA		
Spessore	mm	4
Lunghezza	mm	200 (A)
Larghezza	mm	70 (B)
ASOLE DI FISSAGGIO		
N.		2
Dimensioni	mm	20x14
STAFFA DENTATA		
Lato	mm	100 (E)
Altezza	mm	18 (C)
Spessore	mm	2,5
Per pali Ø	mm	30 ÷ 70
Cavallotti filettati		M8
Interasse fori cavallotti	mm	80 (D)



Imballo singolo

Imballo	Dimensioni LxWxH (mm)	Peso (Kg)
Zanca	200x70x170	1,13

