



Cavallotti

art. 07-482 DISTANZIATORE ATTACCO A GANASCIA 15 cm

Ideale per l'accoppiamento di due pali

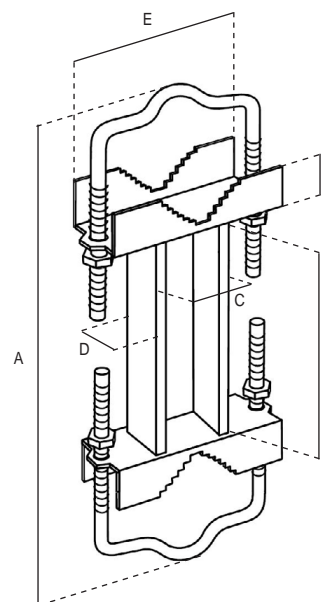
I tubi sono in acciaio, zincati a fuoco per garantire elevata qualità e lunga durata. La protezione del rivestimento di zinco è di 50/85 micron di spessore.

Le misure sono da valutare in mm, se non specificate diversamente.

Tolleranze dimensionali e di spessore ammesse dalle normative che regolano la qualità delle materie prime utilizzate.



Articolo	07-482	
Sigla	DISTANZIATORE ATTACCO A GANASCIA 15 cm	
Lunghezza totale	mm	170 (A)
DISTANZIATORE		
Tipo di distanziatore	ferro ad "U"	
Lunghezza	cm	15 (B)
Dimensioni	mm	40 (C); 20 (D)
Spessore	mm	5
STAFFE DENTATE		
Lato	mm	100 (E)
Altezza	mm	20 (F)
Spessore	mm	2,5
Cavallotti filettati	M8	
Per pali Ø	mm	30 ÷ 70



Imballo singolo

Imballo	Dimensioni LxWxH (mm)	Peso (Kg)
Cavallotto	170x40x120	0,78

