



## Zanche Emilia

con attacco a ganascia

**art. 07-481**

## ZANCA ATTACCO A GANASCIA 10 cm

Ideale per il fissaggio dei pali impiegati nell'installazione di antenne e parabole.

Dotata di piastra saldata alla base con due asole che permettono il fissaggio a muro mediante tasselli ad espansione o barre filettate.

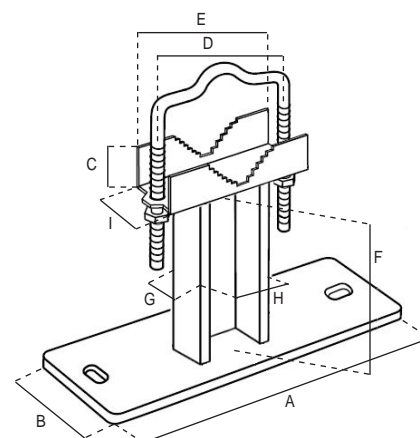
I tubi sono in acciaio, zincati a fuoco per garantire elevata qualità e lunga durata. La protezione del rivestimento di zinco è di 50/85 micron di spessore.

Le misure sono da valutare in mm, se non specificate diversamente.

Tolleranze dimensionali e di spessore ammesse dalle normative che regolano la qualità delle materie prime utilizzate.



Articolo	07-481	
Sigla	ZANCA ATTACCO A GANASCIA 10 cm	
<b>TUBO</b>		
Tipo di tubo	Profilo ad "U"	
Altezza	cm	10 (F)
Dimensioni	mm	40 (H) x 20 (G)
Spessore	mm	5
<b>PIASTRA</b>		
Spessore	mm	4
Lunghezza	mm	170 (A)
Larghezza	mm	40 (B)
<b>ASOLE DI FISSAGGIO</b>		
N.	2	
Dimensioni	mm	15x10
<b>STAFFA DENTATA</b>		
Dimensioni	mm	100 (E) x 20 (I) x 18 (C)
Spessore	mm	2,5
Per pali Ø	mm	30 ÷ 70
Cavallotti filettati	M8	
Interasse fori cavallotti	mm	80 (D)



### Imballo singolo

Imballo	Dimensioni LxWxH (mm)	Peso (Kg)
Zanca	170x40x120	0,69

