

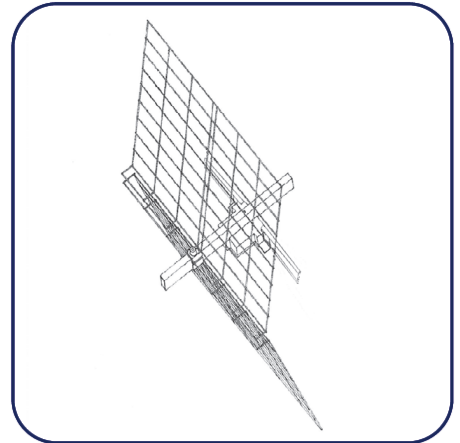
ISTRUZIONI PER IL MONTAGGIO



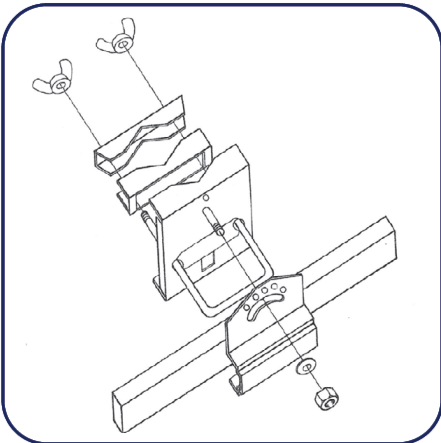
1) Ruotare gli elementi direttori, premontati sulla culla, finchè i giunti di plastica nera non saranno correttamente impostati sulla culla.



2) Infilare il dipolo sulla culla in modo che l'ingresso del cavo guardi verso il riflettore, secondo le istruzioni impresse sul coperchio del dipolo medesimo, fissandolo con l'apposita vite autofilettante in corrispondenza del foro passante.



3) Fissare i due riflettori in modo che risultino inclinati in avanti verso il dipolo, usando la vite con dado ad alette.



4) Fissare l'attacco palo alla culla con le apposite viti come illustrato in figura 4. Nel caso di utilizzo dell'antenna in polarizzazione verticale seguire le indicazioni impresse sul coperchio del dipolo.



5) Fissare l'antenna al palo mediante l'attacco palo precedentemente montato. Collegare il cavo coassiale al dipolo facendolo passare attraverso le maglie del riflettore. Chiudere il coperchio del dipolo e far aderire il cavo al palo.

