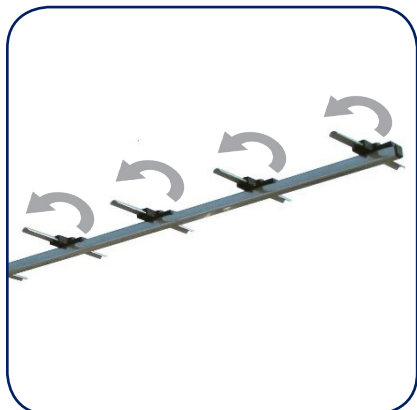
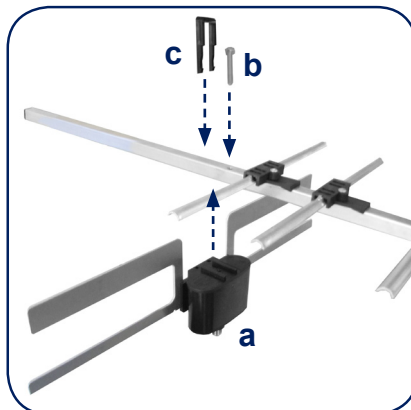


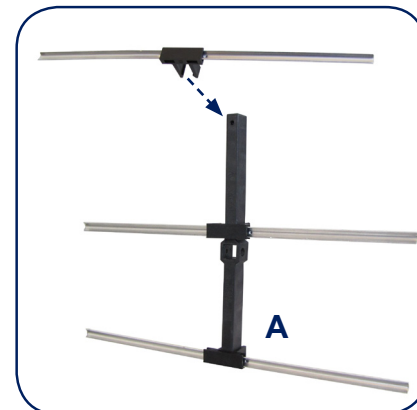
## ISTRUZIONI PER IL MONTAGGIO



1) Ruotare gli elementi direttori, premontati sulla culla, finchè i giunti di plastica nera non saranno correttamente impostati sulla culla.



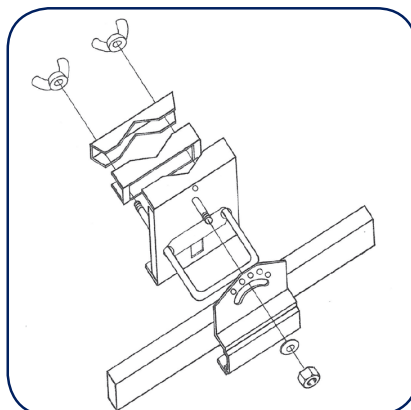
2) Orientare il dipolo (a) come da immagine, fissarlo sulla culla con l'apposita vite autofilettante (b) in corrispondenza del foro passante. Inserire il fermo in plastica ABS (c) nell'apposita sede, rispettando il verso come in foto.



3) Fissare i tre elementi del riflettore sul supporto in plastica A in corrispondenza dei tre fori.



4) Infilare il riflettore nella culla come in foto e fissarlo tramite l'apposita vite con galletto.



5) Fissare l'attacco palo alla culla con le apposite viti come illustrato in figura. Fissare l'antenna al palo mediante l'attacco palo precedentemente montato.



6) Inserire il cappuccio di gomma waterproof sul cavo coassiale prima di intestare il connettore. Collegare il cavo coassiale al dipolo. Inserire il cappuccio di gomma waterproof sull'apposito attacco del connettore F. Nel caso di utilizzo dell'antenna in polarizzazione verticale tenere il foro sulla plastica del dipolo rivolto verso il basso.

