

# DPMAX10

Art. 55-101

Strumento di misura professionale HEVC Ready  
ideale per DVB-T/T2, DVB-C, DVB-S/S2

## MISURATORE COMBO TV/SAT/FIBRA

Misuratore DVB-S2/DVB-T2/Fibra HEVC 10 Bit dCSS



**DVB-T2**

**HEVC  
H265  
10 bit**

**DVB-S2**

**dCSS**  
Test Frequency  
SKY

**Wi-Fi  
Ethernet**  
test e ping URL

**HDMI  
AV In/Out**

**Fibra Ottica  
Power Meter**

**7" LCD**



## Sommario

1. GUIDA .....	4
1.1. INDICAZIONI DI SICUREZZA IMPORTANTI.....	4
1.2 APERTURA IMBALLAGGIO .....	4
1.3 PANORAMICA GENERALE DEL PRODOTTO E IMMAGINI.....	5
1.4 COLLEGAMENTI DEL MISURATORE .....	7
2. CARATTERISTICHE.....	7
3. UTILIZZO DELLO STRUMENTO .....	8
3.1 SATELLITE.....	8
3.1.1 SATELLITE.....	8
3.1.2 FREQUENZA LNB.....	8
3.1.3 TRANSPONDER .....	9
3.1.4 FREQUENZA .....	9
3.1.5 SYMBOL RATE .....	9
3.1.6 POLARITA' .....	9
3.1.7 22KHz.....	9
3.1.8 DiSEqC 1.0 e DiSEqC 1.1.....	9
3.1.9 ALIMENTAZIONE LNB.....	9
3.1.10 VERIFICA SEGNALE DVB-S2.....	10
3.2 TERRESTRE .....	11
3.2.1 PAESE .....	11
3.2.2 CANALE .....	11
3.2.3 FREQUENZA .....	11
3.2.4 LARGHEZZA DI BANDA.....	11
3.2.5 LCN.....	11
3.2.6 ALIMENTAZIONE ANTENNA.....	11
3.2.7 CONFIGURAZIONE ANTENNA .....	11
3.2.8 VERIFICA SEGNALE DVB-T/T2 .....	12
3.3 DVB-C.....	12
3.4 SPETTRO.....	13
3.4.1 SPETTRO SATELLITE S2.....	13
3.4.2 SPETTRO TERRESTRE DVB-T/T2 .....	13
3.4.3 SPETTRO VIA CAVO DVB-C.....	14
3.5 RETE.....	14



3.5.1 WIFI.....	14
3.5.2 ETHERNET .....	15
3.5.3 YOUTUBE .....	15
3.6 ALTRO .....	15
3.6.1 ELENCO CANALI TV .....	16
3.6.2 ELENCO CANALI RADIO.....	16
3.6.3 LISTA SATELLITI.....	16
3.6.4 LISTA TRANSPONDER.....	16
3.6.5 IMPOSTAZIONI MOTORE .....	16
3.6.6 TIPO DI SCANSIONE .....	16
3.6.7 RICERCA CICLICA.....	16
3.6.8 CALCOLO ANGOLAZIONE.....	17
3.6.9 MISURAZIONE POTENZA OTTICA.....	17
3.7 MEDIA CENTER .....	17
3.8 IMPOSTAZIONI.....	17
4. SPECIFICHE TECNICHE.....	19
5. RISOLUZIONE PROBLEMI .....	20



## 1. GUIDA

### 1.1. INDICAZIONI DI SICUREZZA IMPORTANTI

Grazie per aver scelto il nostro prodotto. Prima di procedere all'installazione, vogliamo ricordarvi alcuni accorgimenti, che sono estremamente importanti per operare in sicurezza e correttamente, così come elencato di seguito:

- Leggere attentamente questo manuale prima di effettuare qualsiasi operazione
- Quando l'unità viene spostata in un area calda da un'area fredda, potrebbero verificarsi dei problemi. In questo caso spegnere l'unità e accenderla nuovamente dopo 1 o 2 ore
- Tenere l'unità in uno spazio pulito e sufficientemente ventilato
- Non coprire l'unità e non collocarla su fonti di calore
- Pulire la scatola con un panno soffice e leggermente inumidito
- Non rimuovere la cover
- Non esporre l'unità a condizioni di estremo calore, freddo o umidità
- Non introdurre liquidi o nessun altro tipo di materiale all'interno dell'unità

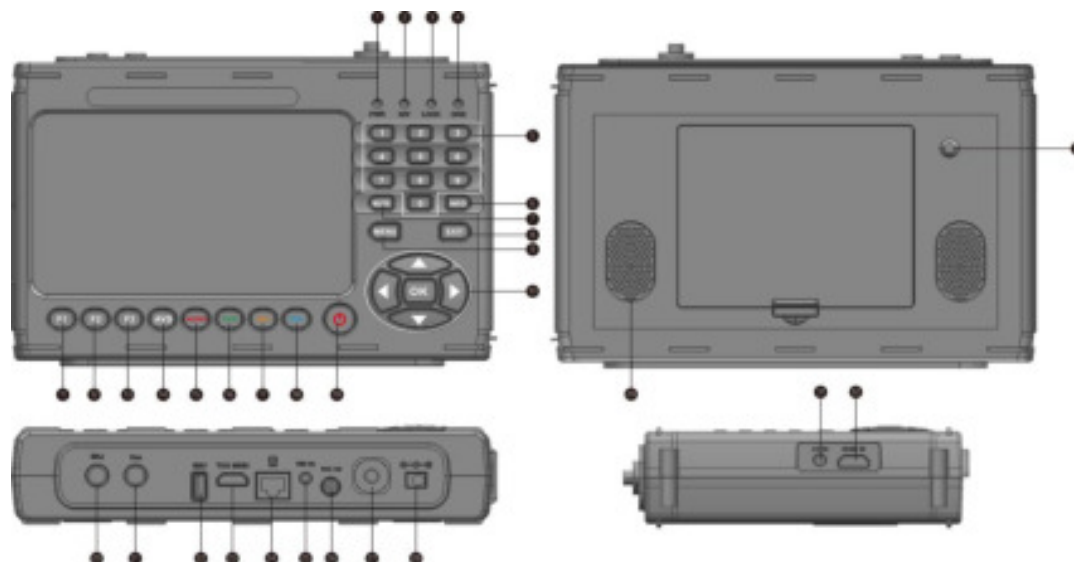
### 1.2 APERTURA IMBALLAGGIO

Aprire l'imballaggio e assicurarsi che ci siano tutte le parti sotto elencate, in caso contrario contattare il rivenditore locale.

1. Strumento di misura MAX10
2. Foglio garanzia
3. Cavo AV
4. Cavo per caricabatterie per auto
5. Adattatori
6. Borsa di trasporto morbida a tracolla
7. Alimentatore DC 12V



## 1.3 PANORAMICA GENERALE DEL PRODOTTO E IMMAGINI



NUMERO	DESCRIZIONE	FUNZIONE
1	Power	Led indicatore alimentazione
2	H/V	Led indicatore tensione per polarizzazione H/V
3	LOCK	Led indicatore segnale agganciato
4	CHG	Led indicatore strumento in carica
5	0-9	Tastiera numerica per selezione canali
6	INFO	Tasto Info
7	MUTE	Esclusione volume
8	EXIT	Uscita dal menu corrente
9	MENU	Mostra il menu principale o torna alla schermata precedente
10	Tasti Navigazione	Controllo volume, spostamento cursore, cambio canale, conferma, etc.
11	F1	Tasto Multifunzione
12	F2	Tasto Multifunzione
13	F3	Tasto Multifunzione
14	AVS	Selezione sorgente esterna (AV o HDMI)
15	Red & AUDIO	Tasto rosso e Impostazioni Audio
16	Green & TV/R	Tasto verde e commutazione TV/Radio
17	Yellow & SAT	Tasto giallo e commutazione rapida banda SAT
18	BLUE & SYS	Tasto blu e tasto rapido accesso menu impostazioni
19	Power Switch	Accensione/Spengimento strumento
20	LNB In	Ingresso segnale SAT
21	ANT IN	Ingresso segnale Terrestre
22	USB	Ingresso per agg.software o lettore multimediale
23	HDMI OUT	Uscita HDMI
24	LAN	Ingresso Ethernet
25	AV OUT	Uscita A/V analogico

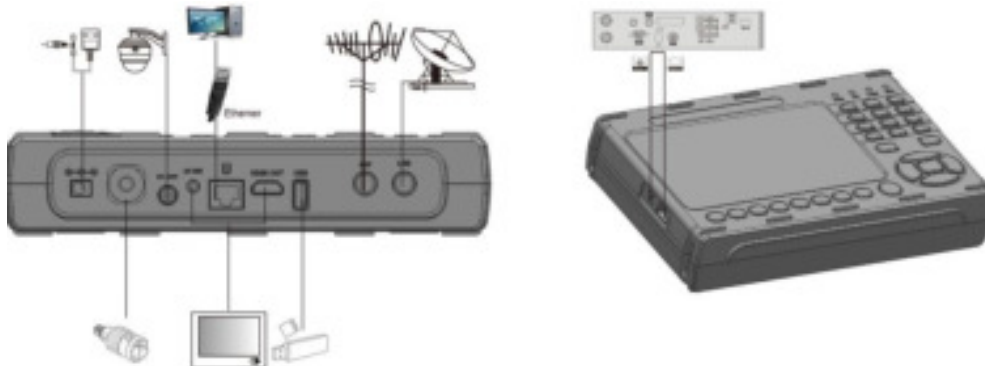


26	DC OUT	Uscita DC 12V per apparecchiature esterne
27	Ingresso Ottico	Connessione dispositivi fibra ottica
28	DC IN	Ingresso alimentazione esterna
29	Speaker	Speaker integrato
30	Torch LED	Torcia
31	AV IN	Ingresso Audio/Video analogico
32	HDMI IN	Ingresso HDMI

**Nota 1:** Quando la batteria è sufficientemente carica, l'indicatore di carica si spegne.  
Quando la batteria è insufficiente l'indicatore lampeggia



## 1.4 COLLEGAMENTI DEL MISURATORE



## 2. CARATTERISTICHE

- Display 7 pollici ad alta definizione TFT LC
- Compatibile con segnali DVB-S/S2/T/T2/C, MPEG-2/MPEG - 4
- Decodifica hardware Mpeg2/H.264/H.265 HEVC 10Bit
- Misura di Potenza e qualità segnali TV Digitali
- Costellazione
- Scansione automatica, completa e manuale
- Indicatori Luminoso e sonoro per aggancio segnale
- Allarme sonoro e luminoso per aggancio del segnale
- Calcolo automatico dell'Angolo AZ , EL
- Supporta DiSEqC 1.0 / 1.1 / 1.2, Unicable (SCR), dCSS/SCR, 0 / 22kHz Tone
- Altoparlante integrato
- uscita AV e ingresso AV
- uscita HDMI e ingresso HDMI
- Connettività Ethernet e Wifi
- Misuratore potenza ottica
- Protezione da cortocircuiti LNB
- Batteria al Litio 7.4V / 5000mAh
- Aggiornamento software tramite porta USB



## 3. UTILIZZO DELLO STRUMENTO

Una volta installati e connessi i cavi al misuratore, premere **MENU** per visualizzare il Menu principale.

- Satellite
- Terrestre
- DVB-C
- Spettro
- Rete
- Altro
- Media Center
- Impostazioni



Premere i tasti freccia in alto/basso e dx/sx per spostare il cursore in alto o in basso nel menu interfaccia, premere OK per confermare la selezione.

### 3.1 SATELLITE

Selezionare SATELLITE e premere OK per entrare nel menu Satellite



#### 3.1.1 SATELLITE

Premere i tasti sx e dx sulla voce Satellite. Utilizzare i tasti freccia in alto/in basso per muovere il cursore, premere ok per selezionare il satellite che si preferisce.

Il MAX10 presenta come primo satellite nella lista "SKY ITALIA", satellite contenente la lista completa dei transponder SKY ITALIA, e a seguire HOTBIRD 13 contenente tutti i transponder del satellite 13°Est.



#### 3.1.2 FREQUENZA LNB

In questa riga è possibile selezionare il tipo di LNB (o Multiswitch) utilizzato nell'impianto tra cui evidenziamo:





UNIVERSAL;

SCR: per utilizzare lo strumento con LNB o Switch SCR (con 4 o 8 User Band);

dCSS: per utilizzare lo strumento con LNB o Switch dCSS (16 user band, 4 SCR + 12 dCSS)

Wideband (nelle versioni con oscillatore locale 10,4 e 10,41 GHz)

### 3.1.3 TRANSPONDER

Premere i tasti sx e dx nella lista TP. Utilizzare i tasti freccia in alto/in basso per spostare il cursore e premere OK per selezionare il TP che si preferisce.

### 3.1.4 FREQUENZA

Frequenza del transponder scelto, inserire il valore utilizzando i tasti numerici (in caso di selezione del transponder dalla lista, il valore di frequenza è impostato automaticamente)

### 3.1.5 SYMBOL RATE

Il symbol rate del transponder scelto, inserire il valore utilizzando i tasti numerici (in caso di selezione del transponder dalla lista, il valore è impostato automaticamente).

### 3.1.6 POLARITA'

Premere i tasti sx/dx per cambiare la polarizzazione verticale o orizzontale (in caso di selezione del transponder dalla lista, il valore è impostato automaticamente)

### 3.1.7 22KHz

Premere i tasti sx/dx per accendere o spegnere l'interruttore del tono 22Hz (in caso di selezione del transponder dalla lista, il valore è impostato automaticamente)

### 3.1.8 DiSEqC 1.0 e DiSEqC 1.1

Premere i tasti sx/dx per selezionare il tipo di DiSEqC usato (valori possibili: Nessuno, DiSEqC 1.0, DiSEqC 1.0/1.1)

IN CASO di LNB tipo SCR o dCSS apparirà due ulteriori voci:

CANALE\_IF: scelta della User Band SCR o dCSS

Freq\_centrale: Frequenza della User Band selezionata (per la configurazione italiana Canale e Frequenza sono già abbinati e non vanno modificati)

### 3.1.9 ALIMENTAZIONE LNB

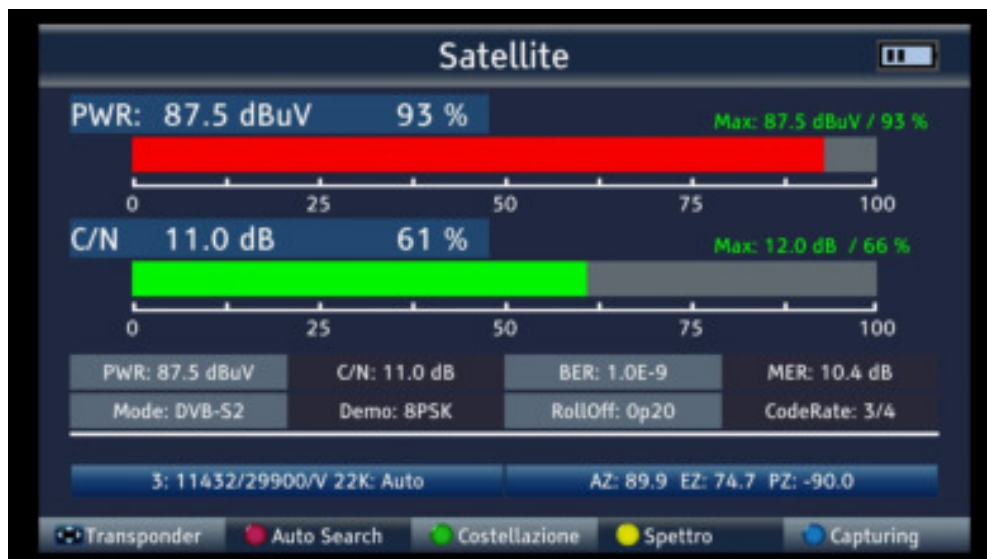
Premere i tasti sx/dx per selezionare l'alimentazione verso LNB (ON/OFF)



### 3.1.10 VERIFICA SEGNALE DVB-S2

Una volta impostati tutti i parametri, premere il tasto OK per verificare la potenza e la qualità del segnale

N.B. se il segnale è agganciato, si accenderà il LED BLU (LOCK)



In questa videata a tutto schermo è possibile verificare tutte le misure del segnale sotto analisi. Lo strumento mostra le misure di POTENZA, C/N, BER (Post Viterbi), MER.

Oltre a questo sono disponibili a tutto schermo le informazioni sul tipo di segnale.

Per effettuare la scansione del solo transponder selezionato, premere OK

Per effettuare la scansione di tutto il satellite, premere il tasto ROSSO

Per spostarsi da un transponder a un altro utilizzare i tasti freccia

In entrambi i casi lo strumento effettuerà la ricerca dei canali presenti e li memorizzerà per poterli visualizzare con la funzione DECODER

Per visualizzare i canali, basta uscire da tutti i menu premendo ripetutamente il tasto EXIT.

Per visualizzare la costellazione del segnale, premere il tasto VERDE

Per visualizzare lo spettro, premere il tasto ARANCIONE

Per memorizzare la schermata attuale su una chiavetta USB premere il tasto BLU (funzione SCREENSHOT ATTIVA SOLO SE È COLLEGATA UNA CHIAVETTA USB ALLO STRUMENTO)



## 3.2 TERRESTRE

Dal Menu principale, Selezionare TERRESTRE e premere OK per entrare nel menu TERRESTRE



### 3.2.1 PAESE

Premere i tasti sx/dx per cambiare la Nazione predefinita (ITALIA)

### 3.2.2 CANALE

Premere i tasti sx/dx per cambiare il numero del canale (MUX)

### 3.2.3 FREQUENZA

Per la frequenza del canale attuale, introdurre il valore utilizzando i tasti numerici

### 3.2.4 LARGHEZZA DI BANDA

Premere i tasti sx/dx per modificare la larghezza di banda, è possibile scegliere fra 5,6,7 o 8M

### 3.2.5 LCN

Premere i tasti sx/dx per attivare o disattivare l'ordinamento canali LCN durante la scansione.

### 3.2.6 ALIMENTAZIONE ANTENNA

Premere i tasti sx/dx per modificare l'alimentazione dell'antenna, tra 3 diverse tensioni 5V/12V/24V, è possibile scegliere quello che si preferisce

### 3.2.7 CONFIGURAZIONE ANTENNA

Premere i tasti sx/dx per abilitare o disabilitare l'alimentazione verso antenne o centralini



### 3.2.8 VERIFICA SEGNALE DVB-T/T2

Una volta impostati tutti i parametri, premere il tasto OK per verificare la potenza e la qualità del segnale

N.B. se il segnale è agganciato, si accenderà il LED BLU (LOCK)



In questa videata a tutto schermo è possibile verificare tutte le misure del segnale sotto analisi. Lo strumento mostra le misure di POTENZA, C/N, BER (Post Viterbi), MER in valore assoluto e con una barra percentuale. Oltre a questo sono disponibili a tutto schermo le informazioni sul tipo di segnale.

Per effettuare la scansione del solo transponder selezionato, premere OK

Per effettuare la scansione di tutto il satellite, premere il tasto ROSSO

Per spostarsi da un MUX a un altro utilizzare i tasti freccia

In entrambi i casi lo strumento effettuerà la ricerca dei canali presenti e li memorizzerà per poterli visualizzare con la funzione DECODER

Per visualizzare i canali, basta uscire da tutti i menu premendo ripetutamente il tasto EXIT.

Per visualizzare la costellazione del segnale, premere il tasto VERDE

Per visualizzare lo spettro, premere il tasto ARANCIONE

Per memorizzare la schermata attuale su una chiavetta USB premere il tasto BLU (funzione SCREENSHOT ATTIVA SOLO SE È COLLEGATA UNA CHIAVETTA USB ALLO STRUMENTO)

## 3.3 DVB-C

Dal Menu principale, Selezionare DVB-C e premere OK.

Le schermate e le opzioni sono simili a quelle del DVB-T/T2



## 3.4 SPETTRO

Dal Menu principale, selezionare la voce SPETTRO e poi scegliere la banda.

- **SPETTRO SATELLITE S2**
- **SPETTRO TERRESTRE T2**
- **SPETTRO TV VIA CAVO C**

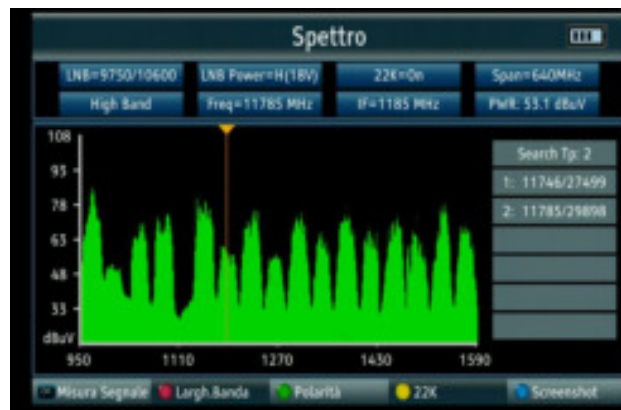
### 3.4.1 SPETTRO SATELLITE S2

Impostare il demodulatore esattamente come nella schermata DVB-S2. Una volta impostati i parametri, premere OK per accedere alla visualizzazione dello spettro Satellite



### COMANDI UTILI IN MODALITA' SPETTRO

- Tasti Freccia: cambio Frequenza/Canale
- Tasto ROSSO: modifica SPAN (240 MHz, 640 MHz, Full)
- Tasto VERDE: cambio polarità
- Tasto ARANCIONE: tono 22KHz on/off
- Tasto BLU: SCREENSHOT (cattura schermata su memoria USB)
- Tasto OK: Analisi segnale sintonizzato

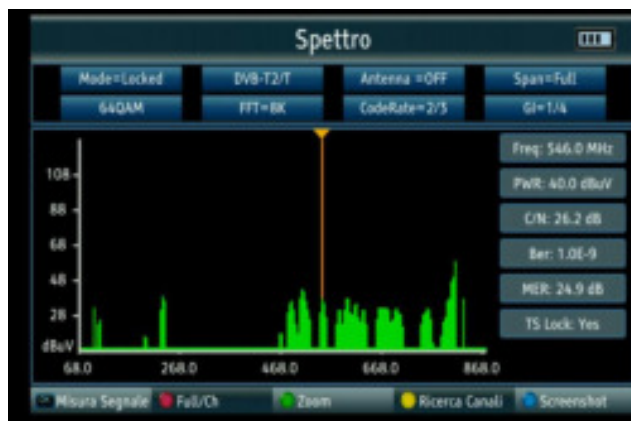


### 3.4.2 SPETTRO TERRESTRE DVB-T/T2

Una volta entrati in questa modalità e impostati i parametri del canale da misurare premendo il tasto OK si accede alla visualizzazione dello spettro terrestre



- Tasti Freccia: cambio Frequenza/Canale
- Tasto ROSSO: cambia la modalità di visualizzazione tra SINGOLO CANALE e SPETTRO COMPLETO
- Tasto VERDE: funzione ZOOM della visualizzazione
- Tasto ARANCIONE: scansione del pacchetto canali sintonizzato
- Tasto BLU: SCREENSHOT (cattura schermata su memoria USB)
- Tasto OK: Analisi segnale sintonizzato (immagine spettro con segnale demodolato)



### 3.4.3 SPETTRO VIA CAVO DVB-C

Stesse funzioni dello spettro DVB-T

## 3.5 RETE

In questa sezione sono disponibili le seguenti funzioni

WIFI

ETHERNET

YOUTUBE

### 3.5.1 WIFI

Gestione WiFi: premere OK per visualizzare le reti WiFi disponibili

ID	Nome Rete	Segnale	PWR
001	DefaTre2.4	📶	PWR: 96 %
002	SKYWIFI_MV9VN	📶	PWR: 64 %
003	Wind3 HUB-390269	📶	PWR: 60 %
004	FASTWEB-BED361	📶	PWR: 57 %
005	Vodafone-WIFI	📶	PWR: 56 %
006	Vodafone-34934922	📶	PWR: 50 %
007	WOW FI - FASTWEB	📶	PWR: 49 %
008	ALHN-3B47	📶	PWR: 48 %



Per collegarsi a una rete WiFi premere OK sulla riga corrispondente, quindi seguire le istruzioni a schermo per l'inserimento dell'eventuale password. Per effettuare la connessione premere il tasto ROSSO

Test PING: selezionando questa voce è possibile testare la connettività della rete a cui si è collegati. E' possibile inserire un indirizzo WEB scegliendo Tipo URL "Stringa" e IP ADDRESS (es. [www.google.it](http://www.google.it)). Selezionare AVVIA per effettuare il test.

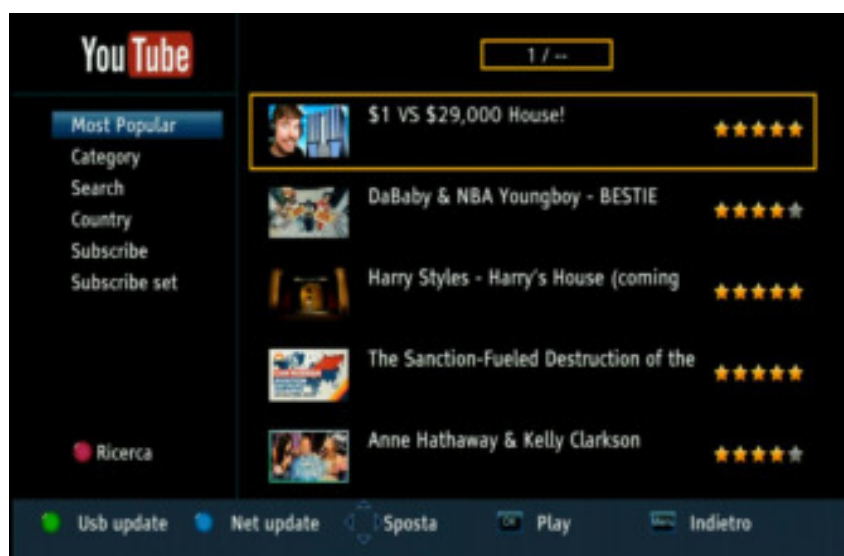


### 3.5.2 ETHERNET

Vedi stesse funzioni WIFI

### 3.5.3 YOUTUBE

Applicazione YOUTUBE integrata nel dispositivo



### 3.6 ALTRO

In questa sezione sono disponibili le funzioni:

- Elenco Canali TV
- Elenco Canali Radio
- Lista Satelliti
- Lista Transponder
- Impostazioni Motore
- Tipo di scansione
- Ricerca ciclica
- Calcolo angolazione
- Potenza Ottica (misurazione segnali su reti in fibra ottica)



## 3.6.1 ELENCO CANALI TV

Sezione per editare, modificare, spostare o cancellare i canali memorizzati durante le ricerche. Seguire le istruzioni a schermo per le varie operazioni

## 3.6.2 ELENCO CANALI RADIO

Sezione per editare, modificare, spostare o cancellare i canali memorizzati durante le ricerche. Seguire le istruzioni a schermo per le varie operazioni

## 3.6.3 LISTA SATELLITI

Sezione per modificare l'elenco dei Satelliti memorizzati nello strumento. Seguire le istruzioni a schermo per le varie operazioni

## 3.6.4 LISTA TRANSPONDER

Sezione che mostra l'elenco dei transponder del satellite selezionato. In questa sezione è possibile modificare o aggiungere transponder. Seguire le istruzioni a schermo per le varie operazioni

## 3.6.5 IMPOSTAZIONI MOTORE

In questa sezione sono presenti 5 diverse modalità di gestione impianti Sat motorizzati:

- USALS: controllo motore basata sulla propria posizione (Longitudine e Latitudine), modificabile nella sezione Calcolo Angolazione
- DiSEqC 1.2: con 64 diverse posizioni selezionabili per muovere il motore
- Imposta Limite Est: Sposta il motore verso Est
- Imposta Limite Ovest: Sposta il motore verso Ovest
- Disabilita Limiti: il movimento del motore non ha limiti

Premere il tasto ROSSO per salvare le impostazioni. Premere il tasto VERDE per ripristinare le impostazioni originali.

## 3.6.6 TIPO DI SCANSIONE

In questa sezione è possibile scegliere le impostazioni della ricerca canali

## 3.6.7 RICERCA CICLICA

In questo menu lo strumento effettua una scansione continua di 8 Transponder o MUX selezionabili indicando la percentuale di potenza e qualità dei segnali





### 3.6.8 CALCOLO ANGOLAZIONE

In questa sezione occorre inserire i dati della propria posizione, latitudine e longitudine tramite la tastiera numerica. In questo modo lo strumento calcolerà l'angolo di polarizzazione, l'azimuth e l'elevazione mostrando i numeri nella parte alta dello schermo.

### 3.6.9 MISURAZIONE POTENZA OTTICA



Collegando all'ingresso ottico dello strumento una sorgente di segnale, è possibile misurare la potenza ottica dei segnali di una rete, selezionando la Lunghezza d'onda (850, 1300, 1310, 1490, 1550, 1625) e l'unità di misura della potenza (W, dBm). La misura viene mostrata in basso

### 3.7 MEDIA CENTER

In questa sezione è possibile utilizzare lo strumento come Player Multimediale per Filmati, Musica, Immagini da un'unità di memoria USB. Seguire le istruzioni a schermo per le varie operazioni

In questa stessa sezione è possibile REGISTRARE i Transport Stream completi di MUX o Transponder (funzione attiva solo con memoria USB esterna collegata)

### 3.8 IMPOSTAZIONI

In questa sezione è possibile modificare le impostazioni generali dello strumento, per modificare un parametro utilizzare i tasti freccia dx/sx

- LINGUA: impostazione di fabbrica ITALIANO
- PAESE: impostazione di fabbrica ITALIA
- SISTEMA TV: impostazione di fabbrica PAL
- RISOLUZIONE VIDEO: impostazione di fabbrica 1080i
- FORMATOVIDEO: impostazione di fabbrica AUTO
- FUSO ORARIO: impostazione orario rispetto a GMT
- TONO BEEP: attiva o disattiva il BEEP sonoro quando un segnale è agganciato
- TORCIA: OFF (utilizzare i tasti freccia per accendere la torcia LED posta sul retro)
- MISURA PWR: impostazione di fabbrica dBuV (unità di misura potenza segnale)
- TASTIERA LED: impostazione di fabbrica OFF (ON per retroilluminare i tasti)



- KEY TONE: attiva o disattiva il feedback sonoro usando la tastiera
- SPEAKER: impostazione di fabbrica ON (OFF per togliere Audio)
- 12V: OFF (ON per erogare alimentazione 12V dal connettore superiore)
- BLOCCO BAMBINI: menu per abilitare blocchi di accesso a menu o visione canali. Per accedere a questo menu è richiesta una password, di fabbrica "0000"
- IMPOSTAZIONI DI FABBRICA: riporta lo strumento alle condizioni di fabbrica
- **AGGIORNAMENTO VIA USB: menu** per effettuare l'aggiornamento dello strumento tramite file su chiavetta USB; il menu è attivo solo se è collegata una memoria esterna.



**Attenzione:** Si prega di non spegnere o estrarre l'USB durante l'aggiornamento, altrimenti si causerebbero danni al software dell'unità e non sarebbe possibile riavviarlo.

- **BACKUP su USB:** menu per esportare su una chiavetta USB tutti i dati (canali etc) memorizzati
- **VERSIONE:** premere OK per verificare la versione software del sistema



## 4. SPECIFICHE TECNICHE

STANDARD DI TRASMISSIONE	
DVB-S2/S, DVBT/T2, DVB-C	
DEMODULAZIONE SATELLITE	
Connettore	F Type
Input Frequency	950 to 2150 MHz
Signal Input Level	- 65 to -25 dBm
Band Switch Control	22KHz
LNB Supply	13V/18V, IMax 400mA
Demodulation Type	QPSK,8PSK,16APSK
Symbol Rate	2<Rs<45Mband(SCPC/MCPC)
DEMODULAZIONE TERRESTRE DVB-T/T2/C	
Connector Type	F Type
Input Frequency	48 to 862 MHz
Signal Input Level	-79,5 dBm (MAX)
ANT Supply	5V, 12V/24V Imax 100mA
Demodulation Type	QPSK,16QAM.64QAM,256QAM
CARATTERISTICHE DISPLAY LCD	
LCD Type	TFT Transmissive
Number of Dots	800 x 3(RGB) x 480
Active area (WxH)	154.08 x 85.92 mm <sub>2</sub>
Uscita Audio Video	
Connector Type	3.5 mm jack
Video Output	CVBS
Audio Output	Stereo Audio L/R output
Uscita HDMI	
Format	HDMI 1.3a
Ingresso Audio Video	
Connector Type	3.5 mm jack
Video Input	CVBS
Audio Input	Stereo Audio L/R input
ELABORAZIONE AUDIO/VIDEO	
Video decompression	MPEG-2 MP@HL, MPEG-1 Decoding,MPEG-4 ASP@L5 HD resolution,H.265 10 Bit - H.264 MP&HP@L4,HW JPEG decoding
Resolving rate	PAL-25 frame@720*576,NTSC-30 frame@720*480
Signal compatibility	Support conversion for different video formats
Video Format	4:3,16:9,By Pan & Scan and Letter Box conversion
Audio Decompression	MPEG-1 Layer I/II, MPEG-2 Layer I/II
Audio Output Mode	Stereo, Mono,R/L
CONNESSIONE DATI	
Connector	USB
Data Protocol	USB2.0 interface
File Management System	NTFS,FAT32,FAT16
File Format	wma,mp3,mp4,avi,jpg,jpeg,bmp,img
ALIMENTAZIONE	
Li-Ion Battery	7.4V/5000mAh(dati esatti sull'etichetta della batteria)
Alimentazione	OUTPUT :DC12V/1.5A, INPUT :100~240VAC 50/60Hz
Power Consumption	Max. 10W
CARATTERISTICHE MECCANICHE	
Size (W x D x H)	25 x 15.6 x 4 (cm <sub>3</sub> )
Peso netto	1kg



## 5. RISOLUZIONE PROBLEMI

PROBLEMA	POSSIBILI CAUSE	COSA FARE
Il display non si illumina	Verificare lo stato dell'interruttore Batterie esaurite	Assicurarsi che l'unità sia accesa, anche l'alimentatore
Nessun suono o immagine ma la luce del pannello frontale è accesa	AV jack inserito, ma nessun ingresso video	Sfilare il cavo AV IN
Nessun suono o immagine	Il disco del satellite non punta al satellite	Sistemare il disco. Controllare il livello del segnale nel menu impostazione antenna
Cattiva qualità dell'immagine / errore di blocco	Assenza di segnale o segnale debole	Controllare le connessioni del cavo. LNB e aktri dispositivi connessi fra LNB e il metro e sistemare il disco
	Il disco del satellite non punta al satellite	Sistemare il disco
	Il segnale è molto forte	Connettere un attenuatore di segnale all'ingresso del LNB
	Il disco del satellite è molto piccolo	Sostituire con un disco più grande
	Fattore di rumore LNB è troppo alto	Sostituire con un LNB con un fattore di rumore più basso
	LNB è difettoso	Sostituire LNB
Uscita AV Nessun immagine/video	Il sistema è connesso attraverso un cavo SCART e la tv non è sintonizzata sul canale AV	Verificare che il canale UHF sia impostato nel proprio sistema e sintonizzare il UHF in maniera corretta
Il tasto non funziona	Batteria esaurita	Persino l'adattatore
	Blocco tasti	Assicurarsi che non ci siano blocchi nel pannello frontale

