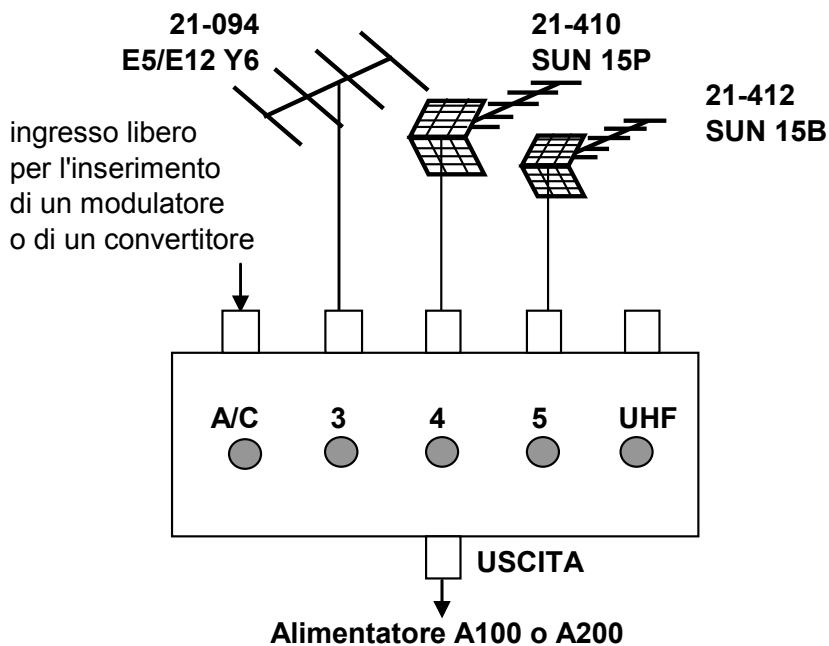


SCHEMA N° 1

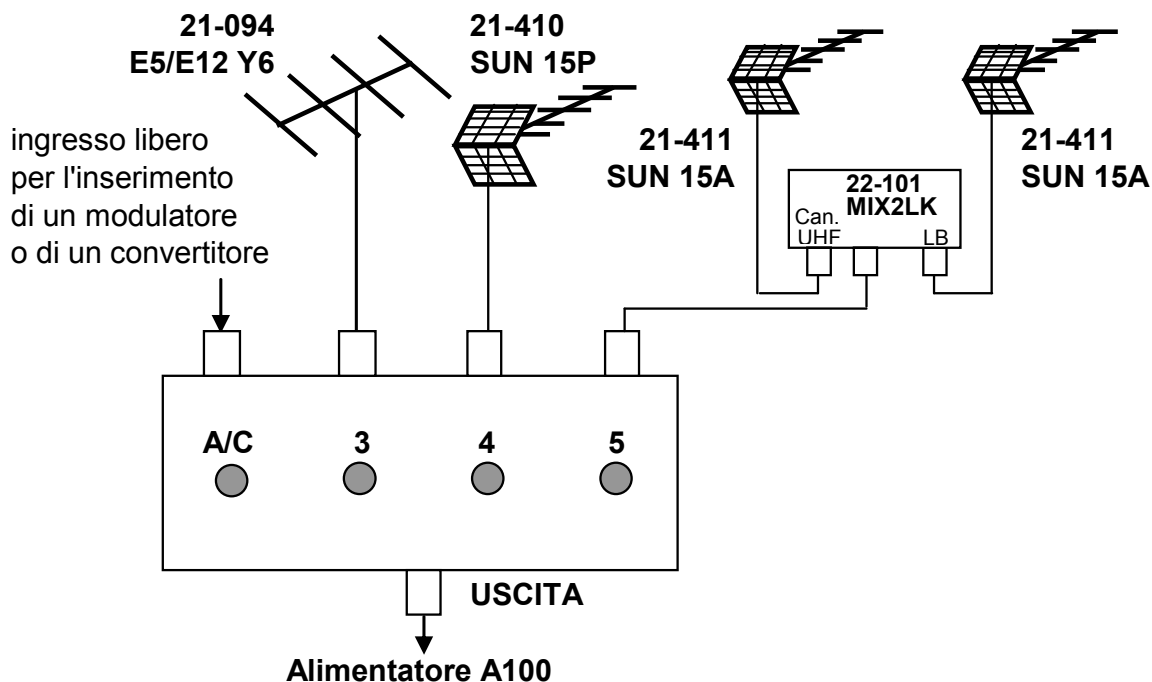
Esempio di impianto con l'utilizzo di un centralino da palo serie LC, con ingressi di banda A/C - 3 - 4 - 5 - UHF.



Per impianti fino a 10 prese TV utilizzare il modello LC5/20 A/C -3-4-5-U art. 24-081 con alimentatore A100 art. 22-961.
Per impianti tra 10 e 20 prese TV utilizzare il modello LC5/30 A/C -3-4-5-U art. 24-155 con alimentatore A200 art. 22-967.

SCHEMA N° 2

Esempio di impianto con l'utilizzo di un centralino da palo serie LX, con ingressi di banda A/C - 3 - 4 - 5 e l'inserimento di una ulteriore antenna tramite un miscelatore esterno mod. MIX2LK art. 22-101, per miscelare un canale UHF.



Per impianti fino a 6 prese TV utilizzare il modello LX4/15 A/C-3-4-5 art. 24-228.
Per impianti tra 6 e 10 prese TV utilizzare il modello LX4/20 A/C-3-4-5 art. 24-283.
Per impianti tra 10 e 20 prese TV utilizzare il modello LX4/30 A/C-3-4-5 art. 24-325.
Per tutti i modelli utilizzare l'alimentatore A100 art. 22-961.

Il miscelatore MIX2LK ha un ingresso filtrato di canale UHF e corrispondenti trappole sull'ingresso di banda per bloccare il disturbo. Può essere richiesto sul canale UHF che si desidera.