

Accessori per la distribuzione dei segnali TV

Presa OPD DEM ROMA



Articolo	Sigla	Caratteristiche
17-530	OPD DEM ROMA CC	<ul style="list-style-type: none"> Attenuazione di derivazione TV: 10 dB Attenuazione di passaggio TV: 2,5 dB Attenuazione di derivazione SAT: 4 dB Attenuazione inversa: > 19 dB

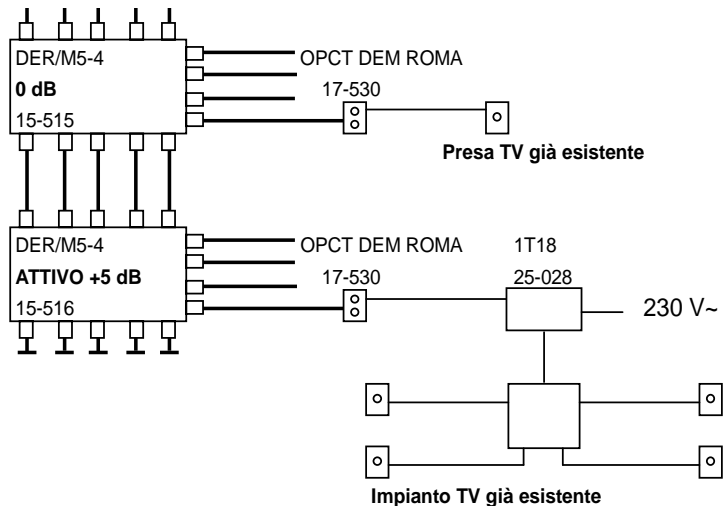
La presa OPD DEM ROMA verso la derivazione di utenza ha la funzione di presa terminale demiscelata TV-SAT.

Presenta un connettore di uscita passante per il solo segnale della banda TV (5-860MHz) per potere collegare ulteriori prese TV.

Viene consigliata per l'installazione in impianti centralizzati con multiswitch.

Deve essere utilizzata come prima presa dove è possibile collegare sia il ricevitore satellite che il televisore, mentre, sulle prese collegate in serie, si può collegare solamente il televisore. All'uscita passante, eventualmente, può essere collegato anche un amplificatore di linea TV mod. 1T18 (art. 25-028) per compensare le perdite dell'impianto.

SCHEMA N°41



Divisore P4 DER



Articolo	Sigla	Caratteristiche
17-060	P4 DER	<ul style="list-style-type: none"> Guadagno TV (4 uscite): 0 dB \pm 2 Max livello uscita TV (derivate): 92 dB Attenuazione di passaggio TV-SAT: 3 dB \pm 1 Separazione tra le uscite TV: >20 dB Alimentazione esterna: 12 \div 18 dB Assorbimento: 70 mA

Il divisore P4 DER è un elemento che, connesso ad una linea proveniente da un multiswitch, permette di collegare una presa demiscelata TV-SAT mod. OPST DEM TV-SAT CC (art. 27-521) ed altre 4 prese TV terminali mod. OPT (art. 17-260). Mentre l'uscita TV SAT è passiva, con una perdita di circa 3 dB, le 4 uscite TV sono attive in quanto l'amplificatore TV contenuto all'interno del P4 DER guadagna circa 10 dB recuperando le perdite di divisione del segnale. Questo dispositivo può essere telealimentato dal ricevitore satellite, oppure da un alimentatore esterno 12-18 V con almeno 70 mA di corrente erogabile.

SCHEMA N°42

