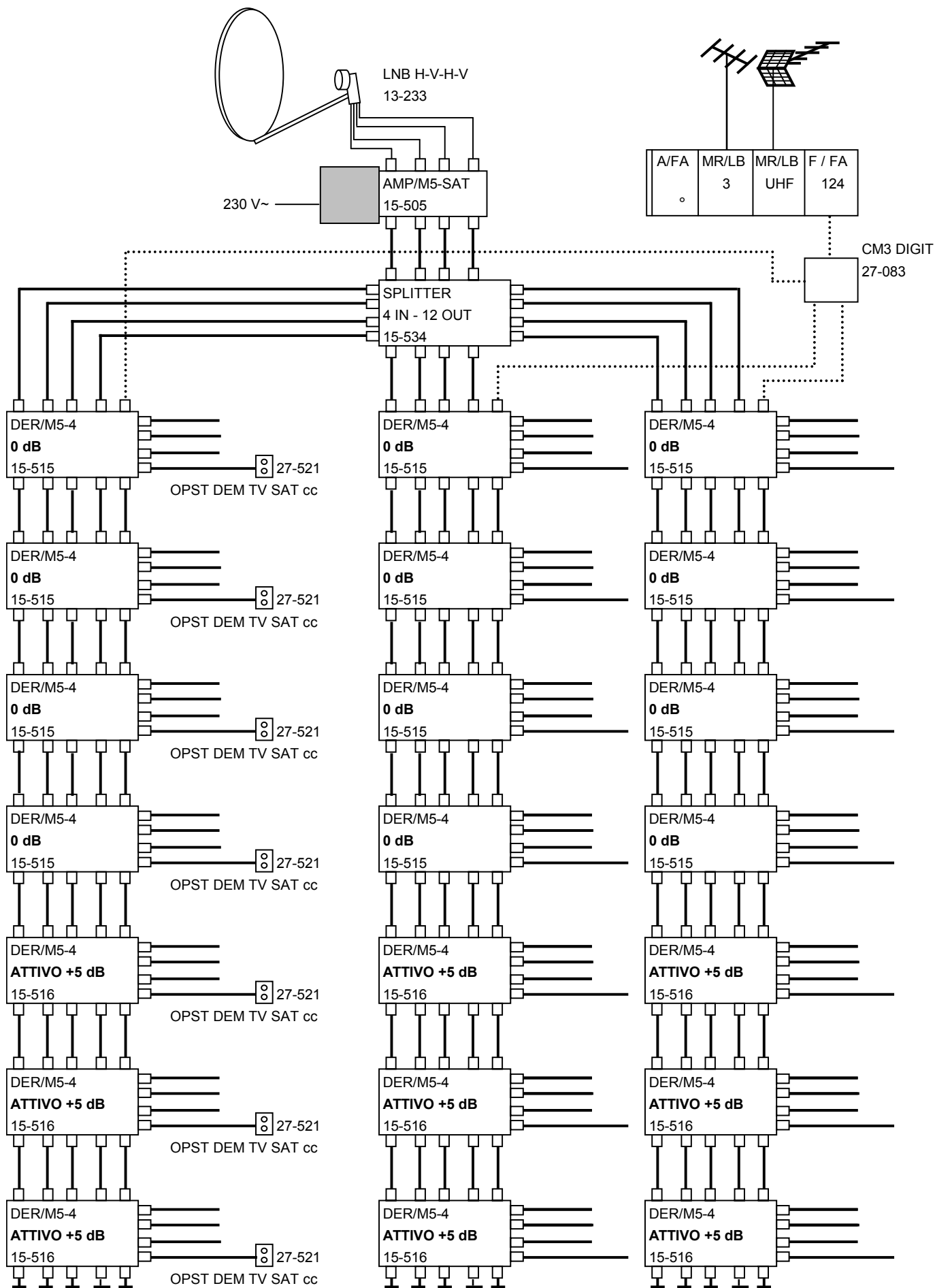


SCHEMA DI IMPIANTO CON MULTISWITCH IN CASCATA PER 84 UTENTI CHE CONSENTE LA RICEZIONE DI CANALI ANALOGICI/DIGITALI DA UN SATELLITE CON MISCELAZIONE DEI SEGNALI TV.

SCHEMA N°19



Si consiglia l'utilizzo di parabole Ø 100 o 120; l'ultimo multiswitch va chiuso con tappi F isolati art. 17-760.