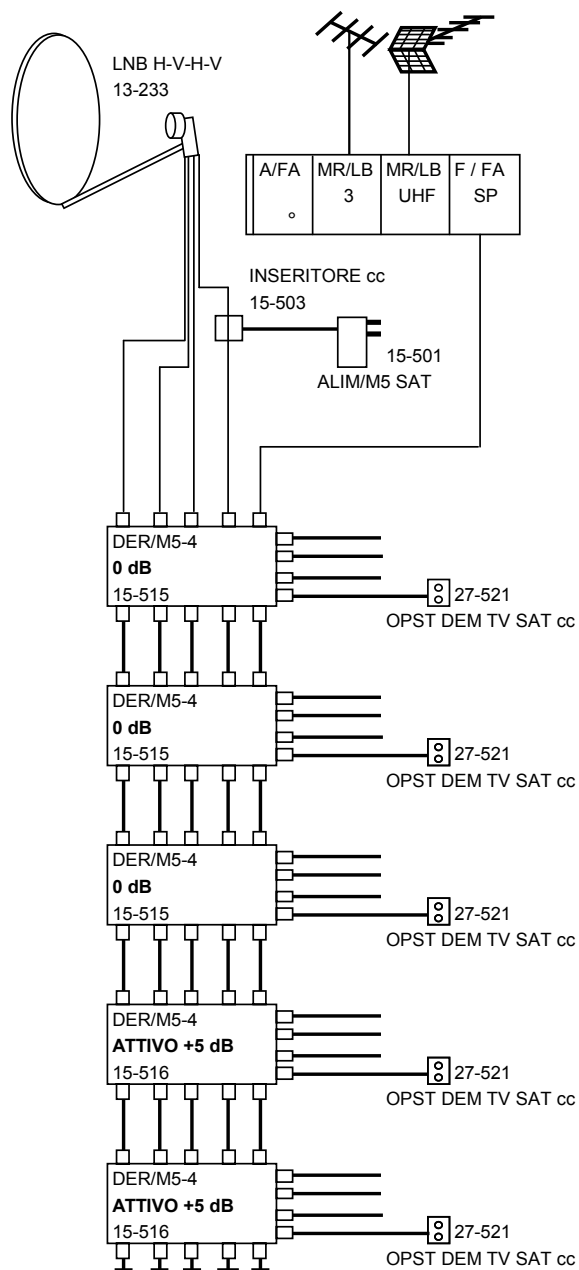
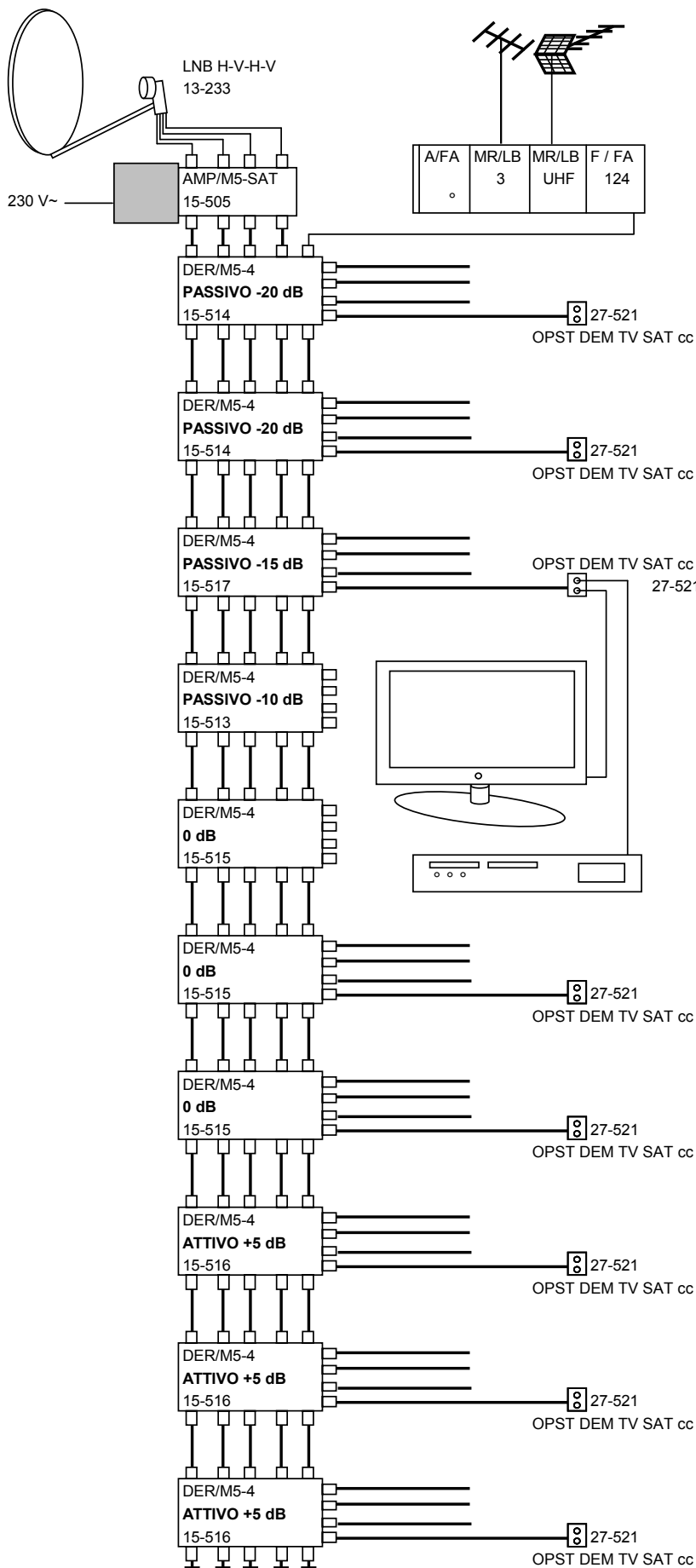


SCHEMI DI IMPIANTO CON MULTISWITCH IN CASCATA CHE CONSENTONO LA RICEZIONE DI CANALI ANALOGICI/DIGITALI DA UN SATELLITE CON MISCELAZIONE DEI SEGNALI TV.

SCHEMA N°16
PER 20 UTENTI



SCHEMA N°17
PER 40 UTENTI



Si consiglia l'utilizzo di parabole Ø 100 o 120; l'ultimo multiswitch va chiuso con tappi F isolati art. 17-760.