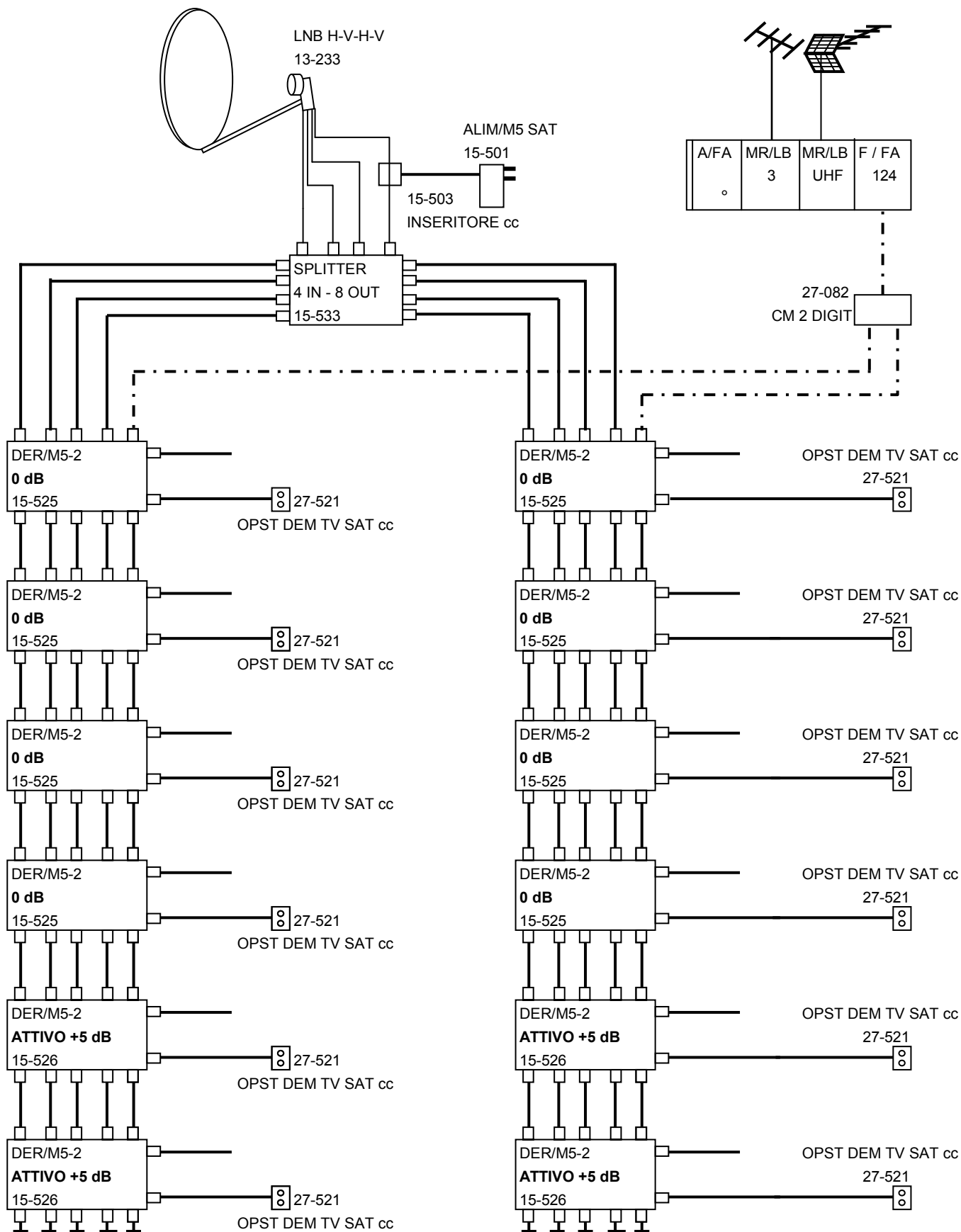


SCHEMA DI IMPIANTO CON MULTISWITCH IN CASCATA PER 24 UTENTI CHE CONSENTE LA RICEZIONE DI CANALI ANALOGICI/DIGITALI DA UN SATELLITE CON MISCELAZIONE DEI SEGNALI TV.

**SCHEMA N°15**



Si consiglia l'utilizzo di parabole Ø 100 o 120; l'ultimo multiswitch va chiuso con tappi F isolati art. 17-760.