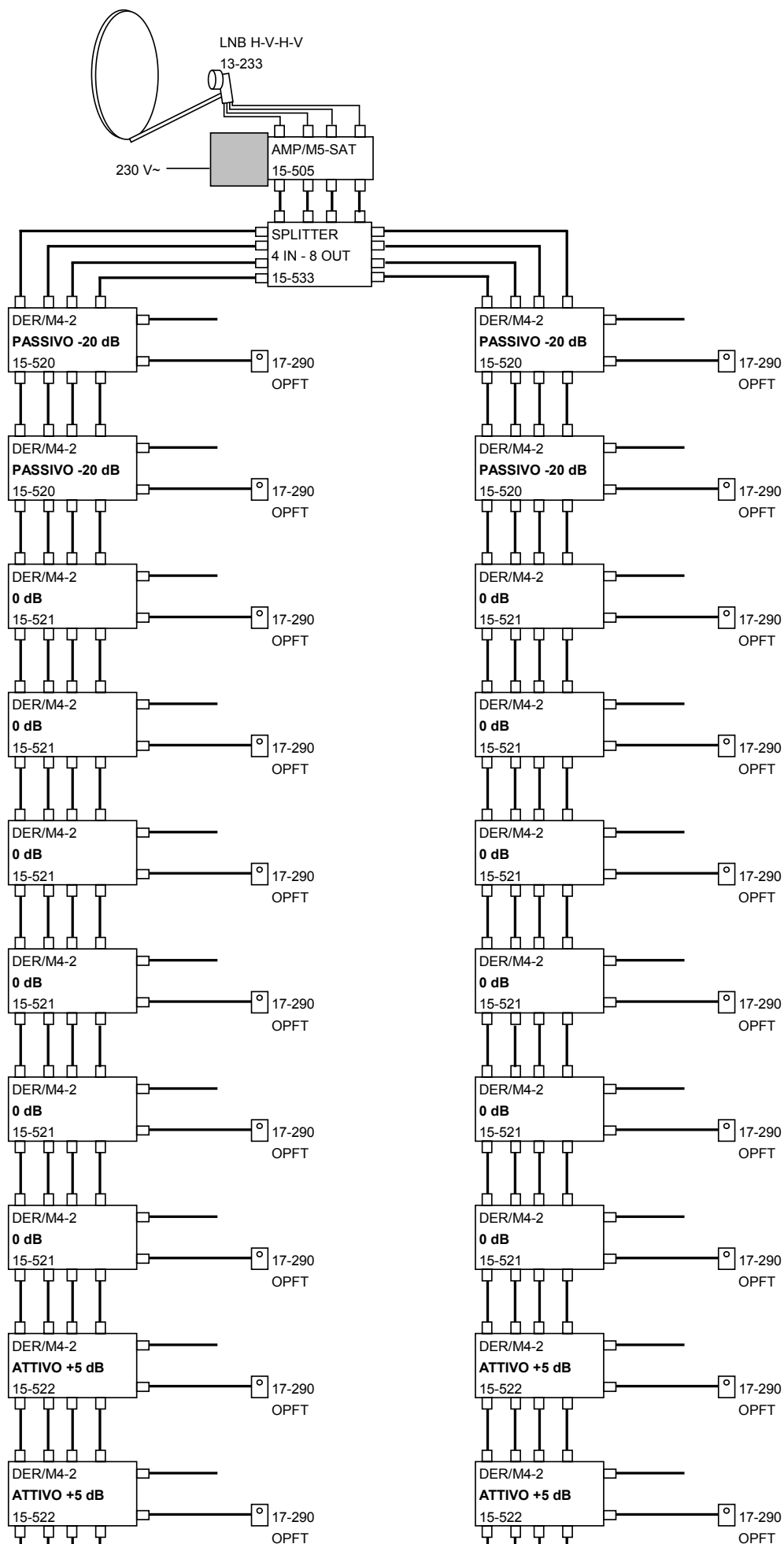


SCHEMA DI IMPIANTO CON MULTISWITCH IN CASCATA PER 40 UTENTI CHE CONSENTE LA RICEZIONE DI CANALI ANALOGICI/DIGITALI DA UN SATELLITE.

SCHEMA N°10



Si consiglia l'utilizzo di parabole Ø 100 o 120; l'ultimo multiswitch va chiuso con tappi F isolati art. 17-760.