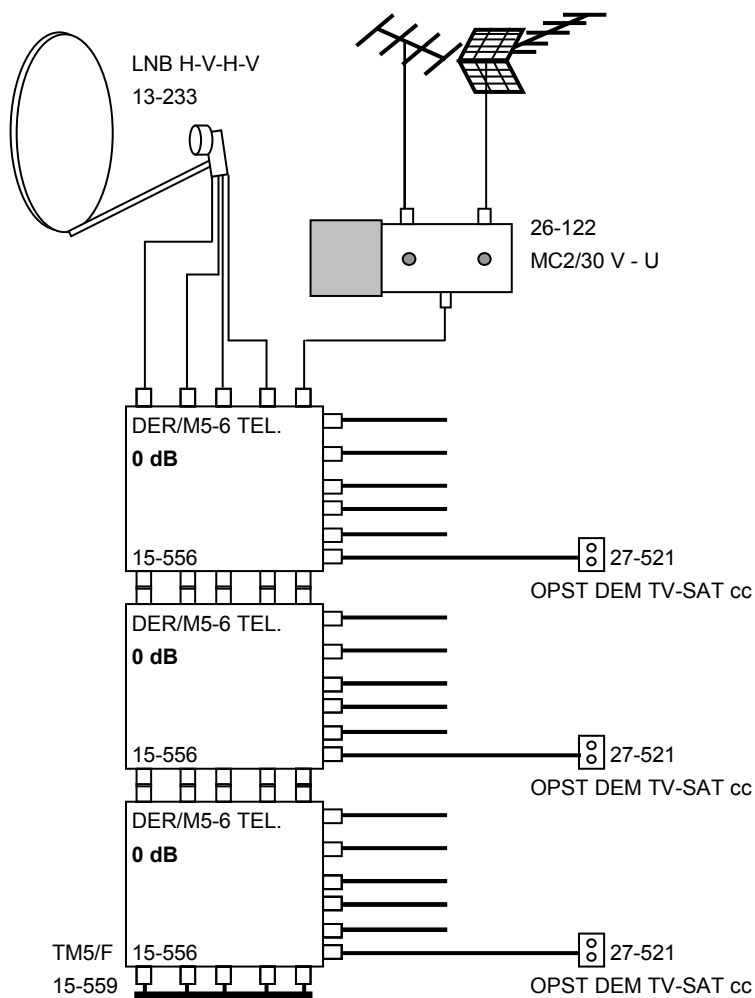
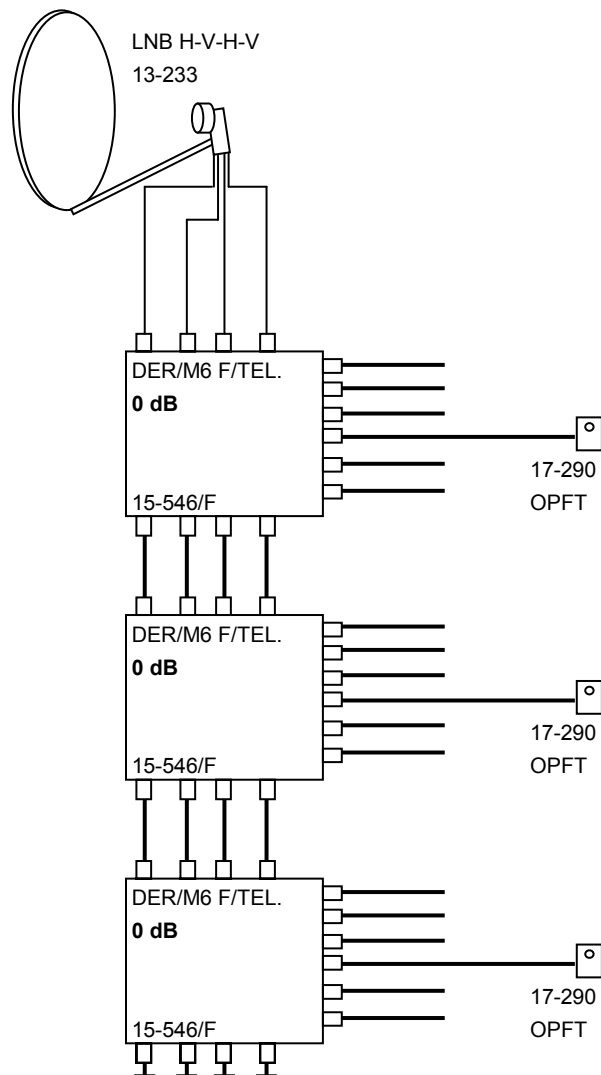


SCHEMI DI IMPIANTO CON MULTISWITCH TELEALIMENTATI ESPANDIBILI AD INNESTO O IN CASCATA CHE CONSENTONO LA RICEZIONE DI CANALI ANALOGICI/DIGITALI DA UN SATELLITE.

SCHEMA N°8
PER 18 UTENTI
CON MISCELAZIONE DEI SEGNALI TV



SCHEMA N°9
PER 18 UTENTI IN CASCATA



4 TAPPI F isolati art.17-660

Si consiglia l'utilizzo di parabole Ø 100 o 120; l'ultimo multiswitch va chiuso con tappi F isolati art. 17-760 oppure, se dotato di connettori ad innesto rapido, va chiuso con un modulo di chiusura TM5/F art. 15-559.