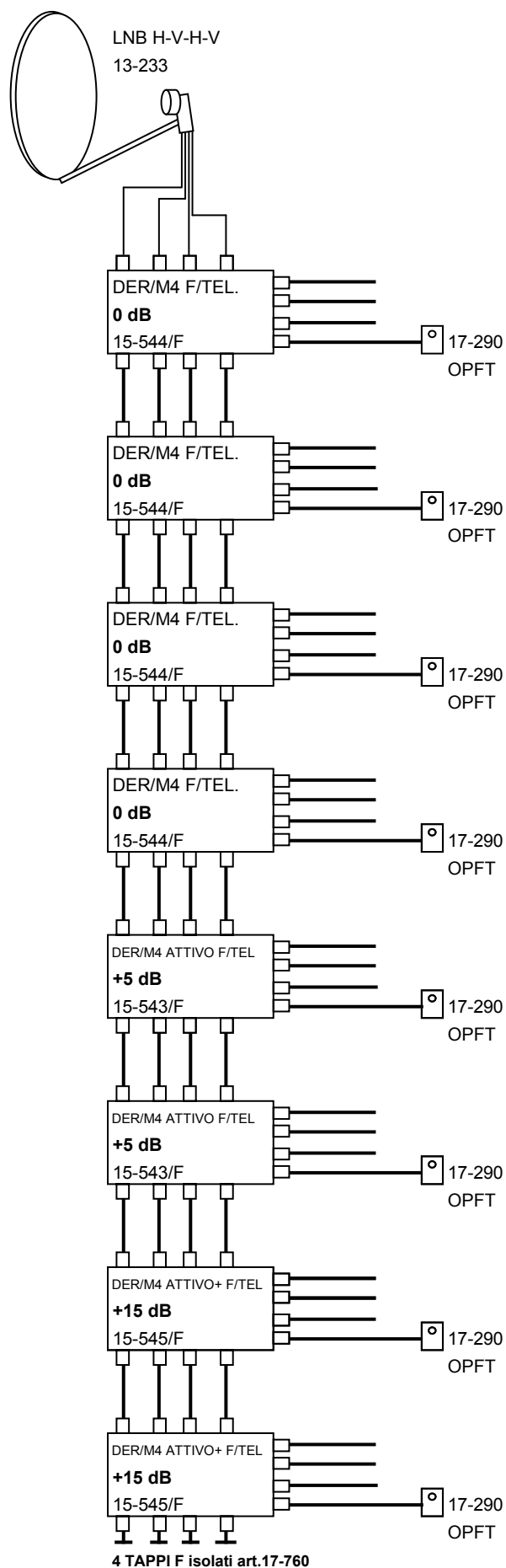


SCHEMA DI IMPIANTO CON MULTISWITCH TELEALIMENTATI ATTIVI IN CASCATA CHE CONSENTE LA RICEZIONE DI CANALI ANALOGICI/DIGITALI DA UN SATELLITE.

**SCHEMA N°7**  
PER 32 UTENTI



Si consiglia l'utilizzo di parabole Ø 100 o 120; l'ultimo multiswitch va chiuso con tappi F isolati art. 17-760.