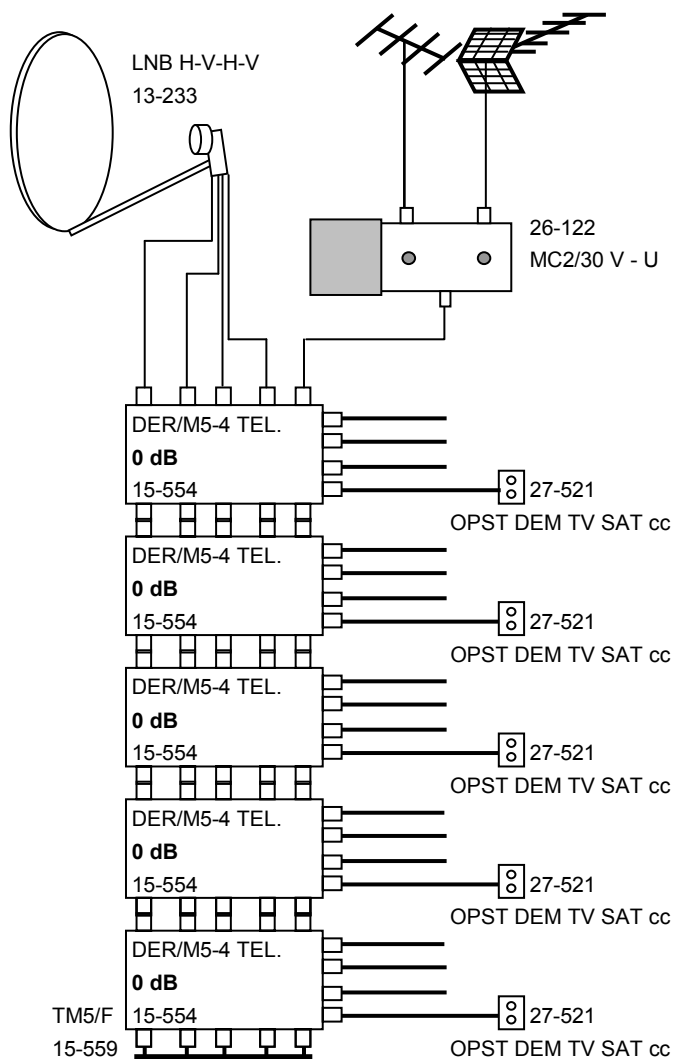
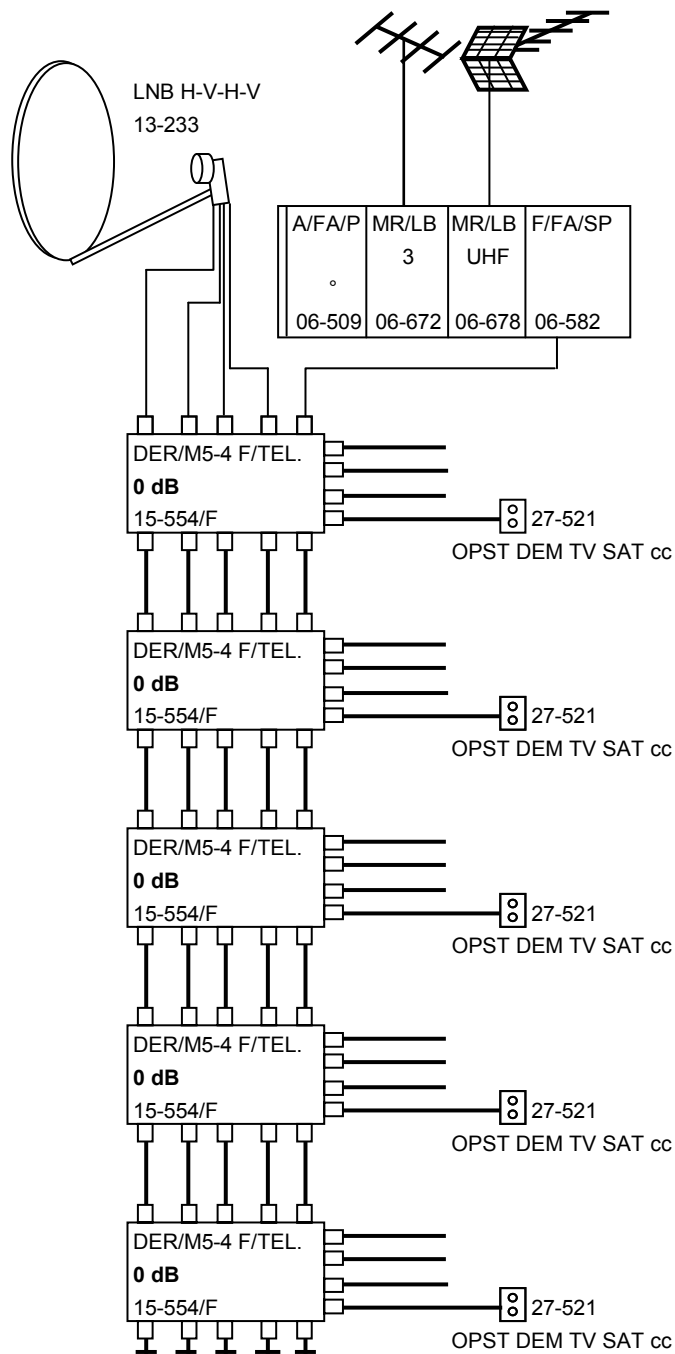


SCHEMI DI IMPIANTO CON MULTISWITCH TELEALIMENTATI ESPANDIBILI AD INNESTO O IN CASCATA CHE CONSENTONO LA RICEZIONE DI CANALI ANALOGICI/DIGITALI DA UN SATELLITE CON MISCELAZIONE DEI SEGNALI TV.

SCHEMA N°5
PER 20 UTENTI



SCHEMA N°6
PER 20 UTENTI IN CASCATA



5 TAPPI F isolati art.17-760

Si consiglia l'utilizzo di parabole Ø 100 o 120; l'ultimo multiswitch va chiuso con tappi F isolati art. 17-760 oppure, se dotato di connettori ad innesto rapido, va chiuso con un modulo di chiusura TM5/F art. 15-559.